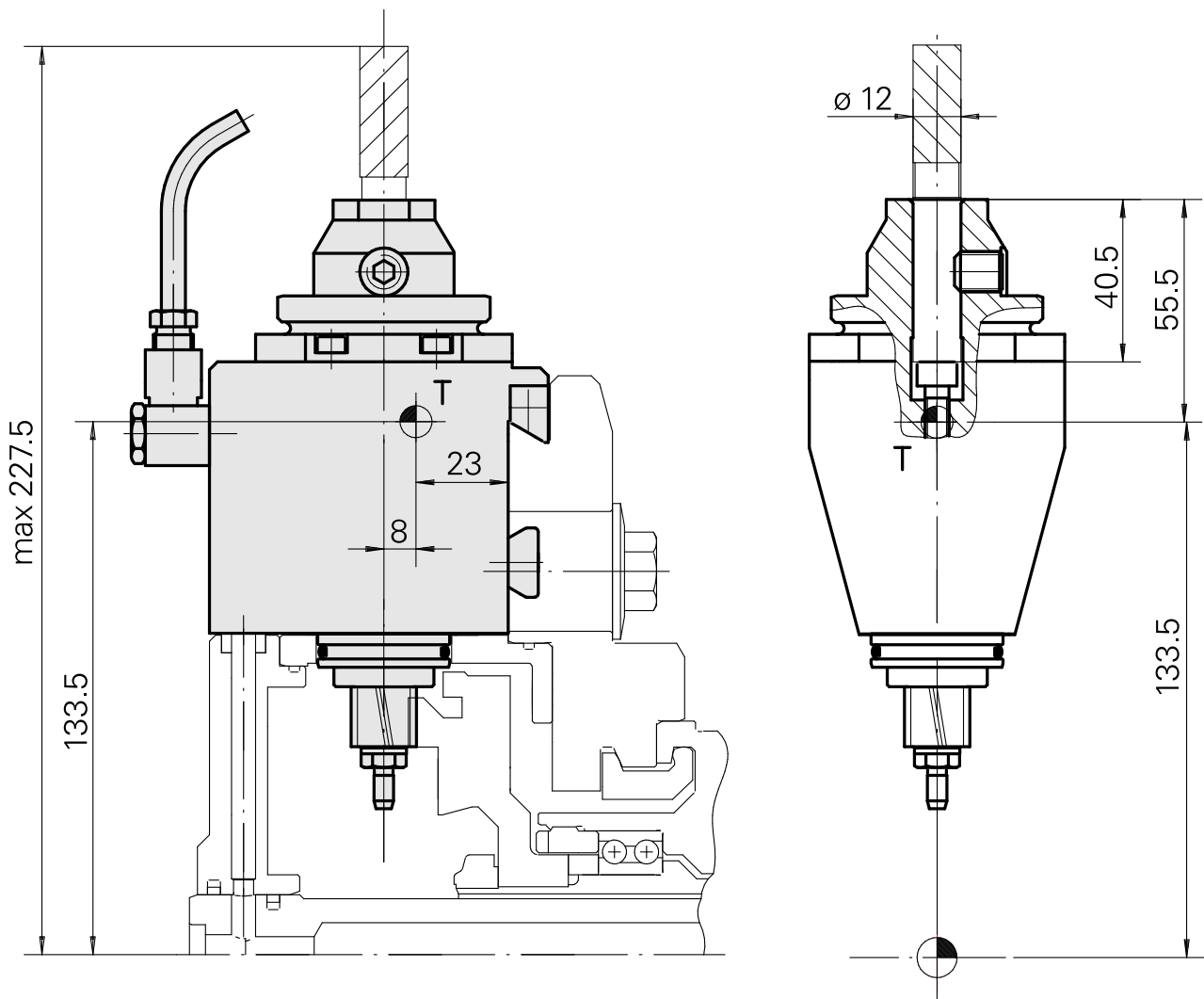


Unidade de fresagem Prisma redondo 1:1 D

Características técnicas

Haste TNL	Prisma redondo
Acionamento	Acionamento total
Fixação TNL	Parafuso de tensionamento cen.
Rotação	1:1
Refrigeração	externo
Pressão (até)	30 bar
Recepção	D12
Produtos INDEX TRAUB	TNK36 • TNL26



Documentos

Não há downloads disponíveis para este produto

Acessórios

Acessórios opcionais

Outros acessórios

[União roscada orientável M10X1/M10X1/VOG / 506-140](#)

ID do produto : 10829996

ID anterior do produto : 314431

[Anel cônico](#)

ID do produto : 10057204

ID anterior do produto : 314739

[Parafuso de capa 406-612](#)

ID do produto : 10067675

ID anterior do produto : 314740

[Tubo](#)

ID do produto : 10929574

ID anterior do produto : 818617
