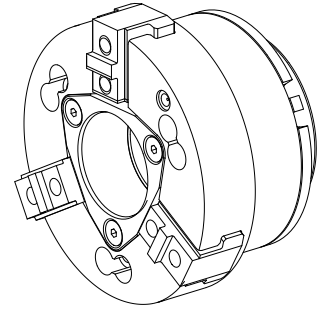


Piattaforma

Caratteristiche tecniche

Prodotti INDEX TRAUB	MS40-6 • MS40P • MS40-8
Passaggio del mandrino	40mm
Lato di lavorazione	Mandrino principale
Attacco mandrino	AP72



Per questo prodotto non è disponibile attualmente una visualizzazione in 3 pagine

Documenti

Non sono disponibili download per questo prodotto

Accessori

Accessori opzionali

Altri accessori

[Morsetti für 908127.3121](#)

Id prodotto : 10182907

Id prodotto precedente : 498121.0471

[Socket head screw](#)

Id prodotto : 10981842

Id prodotto precedente : 410260.0660

[Parafuso de cabeça cilíndrica](#)

Id prodotto : 10997130

Id prodotto precedente : 410260.0820

[Vite cilindrica](#)

Id prodotto : 10852917

Id prodotto precedente : 410270.0820

[Dispositivo für 908127.3121](#)

Id prodotto : 10048156

Id prodotto precedente : 908127.8091
