

WFB 20-12 ER8

Données techniques

Catégorie d'accessoires PO

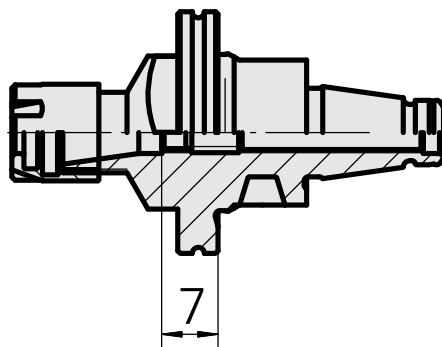
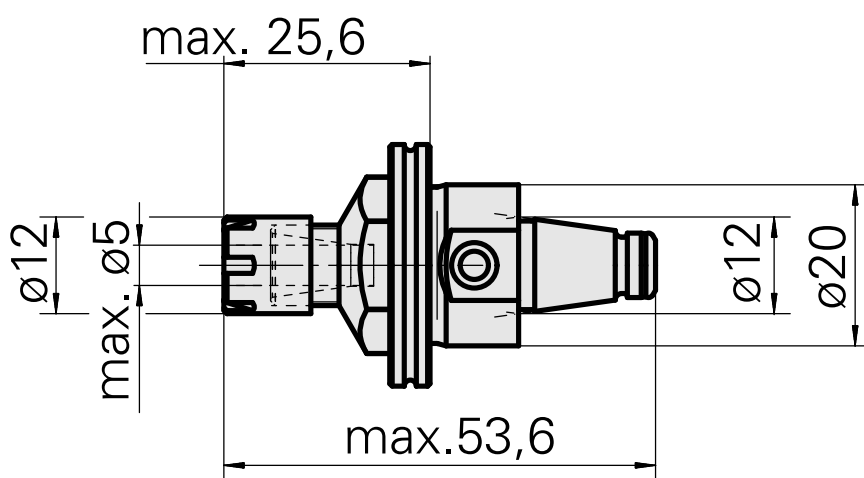
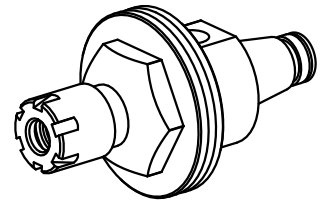
WFB 20-12

Attachement

ER8

Inserts à changement rapide

pince de serrage



Documents

Aucun téléchargement n'est disponible pour ce produit

Accessoires

Nécessaire à l'exploitation

Clé

ID produit : 11077222

Ancienne ID produit : 323118

Catégorie d'accessoires PO Outil	Attachement ER8	Type de pince de bridage ER 8	Type d'écrous de serrage Filet inter à diamètre réduit
Outil pour pinces de serrage Clé pour écrou de serrage			

Accessoires optionnels

Accessoires de porte-outils

Écrou de serrage

ID produit : 10490215

Ancienne ID produit : 323117

Catégorie d'accessoires PO Écrou de serrage	Attachement ER8	Type de pince de bridage ER 8	Type d'écrous de serrage Filet inter à diamètre réduit
------------------------------------------------	--------------------	----------------------------------	-----------------------------------------------------------

Autres accessoires

Pince de serrage

ID produit : 10719579

Ancienne ID produit : 901930.8---

10035551
W9990112

INDEX

Vis de réglage M 5x10

ID produit : 10674886

Ancienne ID produit : 326793
