

WFB 20-12 D3/16"

Características técnicas

PF Categoria de acessórios

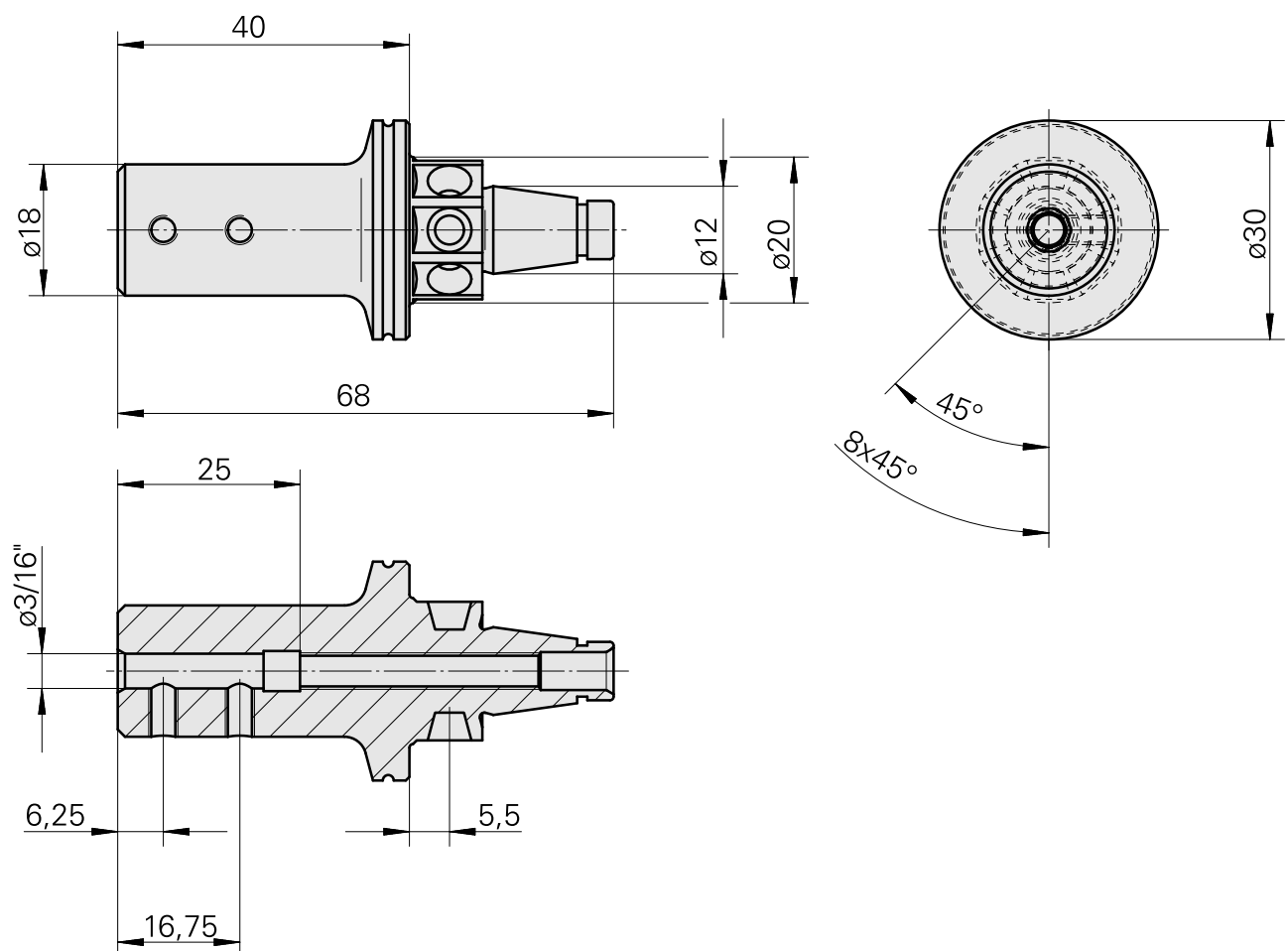
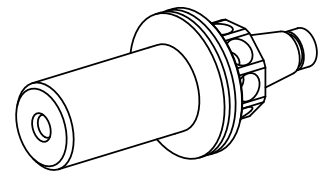
WFB 20-12

Recepção

D3/16"

Inserções de troca rápida

para sup. de ferra. perfuração



Documentos

Não há downloads disponíveis para este produto

Acessórios

Acessórios opcionais

Outros acessórios

[Parafuso de ajuste M 5x15](#)

ID do produto : 10491071

ID anterior do produto : 326794

[Pino cônico](#)

ID do produto : 10039648

ID anterior do produto : 410156.0405
