

## Équerre, hauteur 5 mm, largeur 5 mm

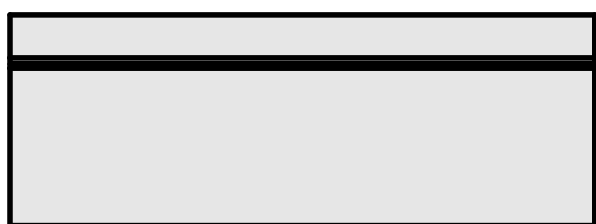
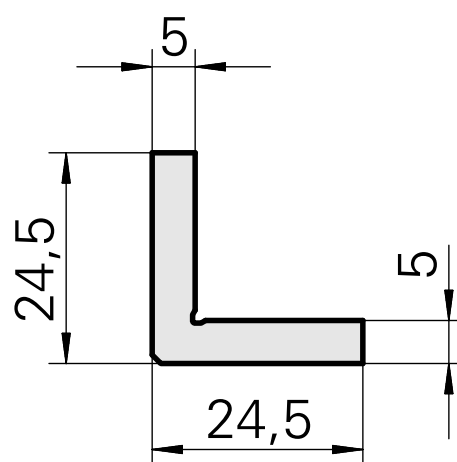
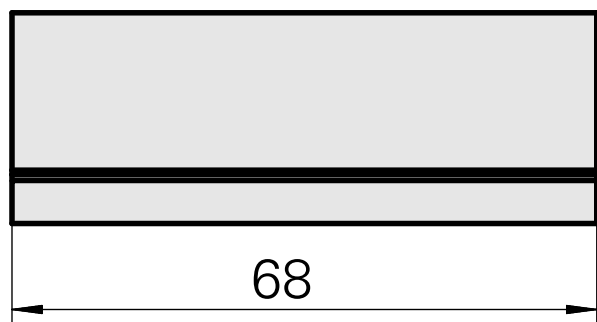
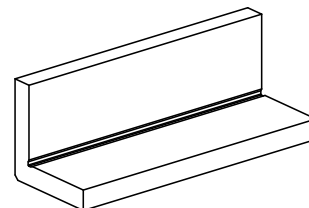
### Données techniques

Catégorie d'accessoires PO

Équerre de compensation

Attachement

Carré 25x25



## **Documents**

Aucun téléchargement n'est disponible pour ce produit