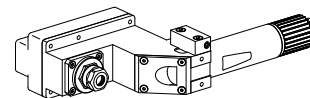
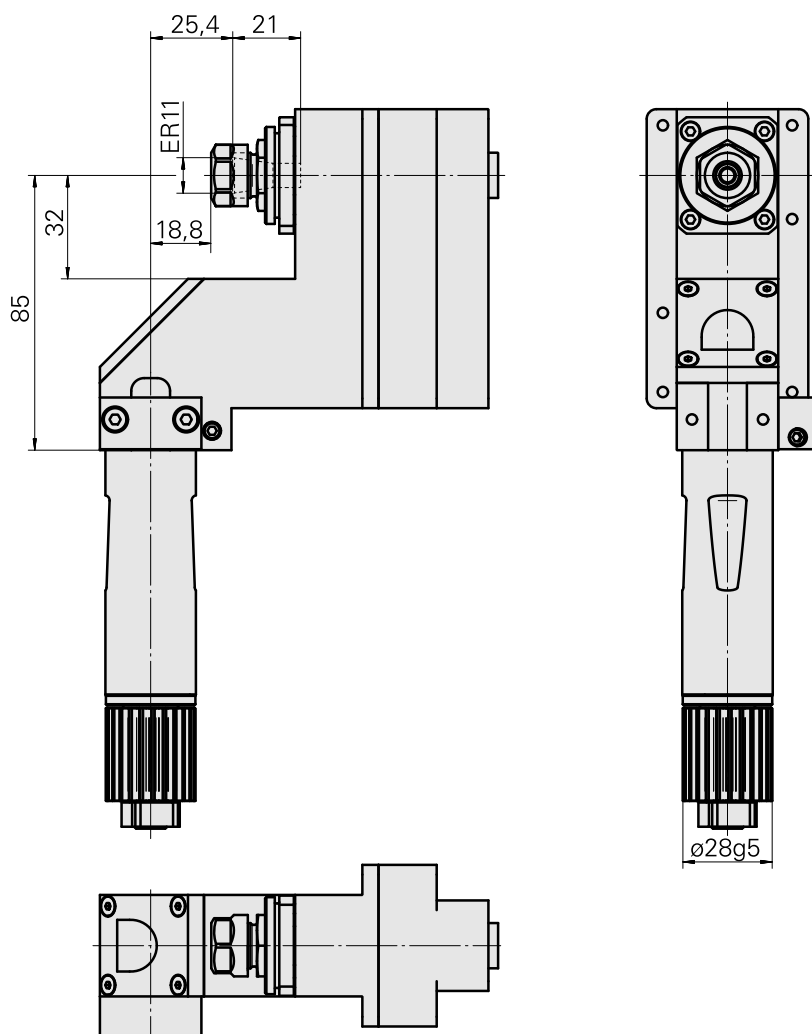


Unité de fraisage Queue 28 1:1 ER11

Données techniques



Queue TNL	Queue 28
Entraînement	Roue dentée TRAUB TNL12
Fixation TNL	Goupille de pré-centrage
Rapport vitesse	1:1
Attachement	ER11
Direction	inverse sens d'entraînement
X [mm]	18,5
Y [mm]	–
Z [mm]	85
Produits INDEX TRAUB	TNL12 • TNL12.2



Documents

Aucun téléchargement n'est disponible pour ce produit

Accessoires

Nécessaire à l'exploitation

[Clé](#)

ID produit : 10969996

Ancienne ID produit : 490219.0111

Catégorie d'accessoires PO Outil	Attachement ER11	Type de pince de bridage ER 11	Type d'écrous de serrage Filet inter
Outil pour pinces de serrage Clé pour écrou de serrage			

Accessoires optionnels

Accessoires de porte-outils

[Écrou de serrage](#)

ID produit : 10302707

Ancienne ID produit : 322438

Catégorie d'accessoires PO Écrou de serrage	Attachement ER11	Type de pince de bridage ER 11	Type d'écrous de serrage Filet inter
--	---------------------	-----------------------------------	---

Autres accessoires

[Pince de serrage](#)

ID produit : 10086829

Ancienne ID produit : 901930.0---

[Pince de taraudage ET-1-12](#)

ID produit : 10001911

Ancienne ID produit : 3239--

10018465
950526

INDEX

Pince de taraudage ER11GB

ID produit : 10285407
Ancienne ID produit : 900288

Pince de serrage

ID produit : 10132309
Ancienne ID produit : W999064-
