

Sup. per rullo porta caratteri VDI 20

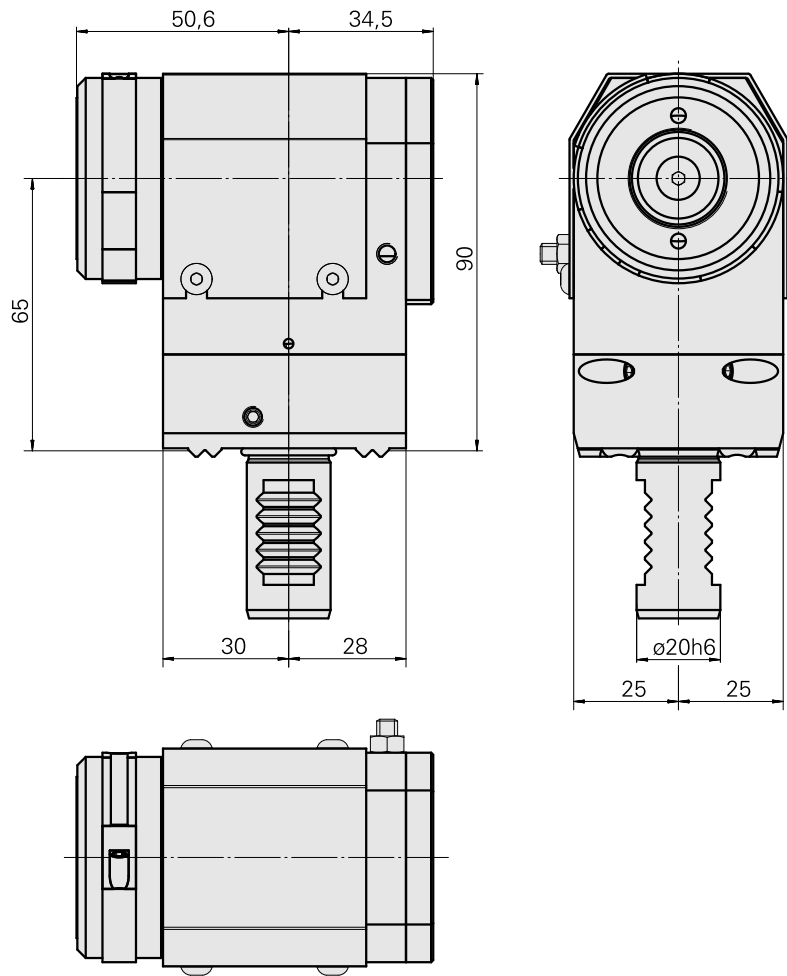
Caratteristiche tecniche

Gambo VDI	VDI 20
Azionamento	non azionato
Fissaggio VDI	dentatura W
Raffreddamento	interno
Pressione	40 bar
ruotabile di 180°	sì
X [mm]	65
Y [mm]	–
Z [mm]	50,5
Prodotti INDEX TRAUB	C100



Istruzioni

Necessaria alimentazione di lubrorefrigerante!
Necessaria alimentazione di lubrorefrigerante!



Documenti

Non sono disponibili download per questo prodotto

Accessori

Accessori opzionali

Tool holder accessories

[Rullo di goffratura, D50 mm](#)

Id prodotto : 10609077

Id prodotto precedente : W63380.0030

Categoria acces.
portautensile
Rullo marcatore

[Rullo di goffratura, D60 mm](#)

Id prodotto : 10446615

Id prodotto precedente : W63380.0060

Categoria acces.
portautensile
Rullo marcatore

Altri accessori

[Tappo di chiusura D 10,5 x 7,5](#)

Id prodotto : 10908863

Id prodotto precedente : W67530.1212
