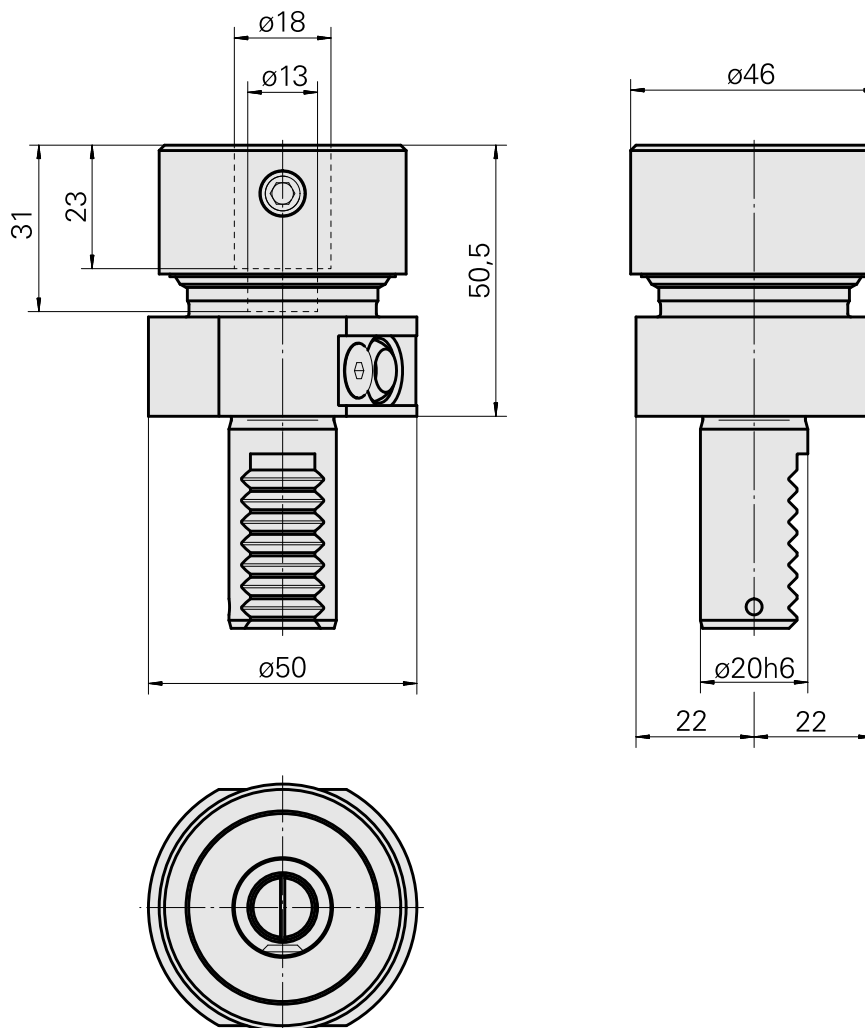
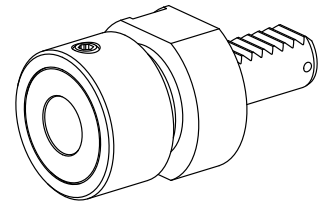


Porte-taraud VDI 20 D18

Données techniques

Queue VDI	VDI 20
Entraînement	non entraîné
Fixation VDI	aucune
Arrosage	extérieur
Pression	20 bar
Attachement	D18
Réversible 180°	non
X [mm]	50,5
Y [mm]	-
Z [mm]	-



Documents

Aucun téléchargement n'est disponible pour ce produit

Accessoires

Accessoires optionnels

Autres accessoires

[Douille de serrage D18](#)

ID produit : 10677907

Ancienne ID produit : 993118.----
