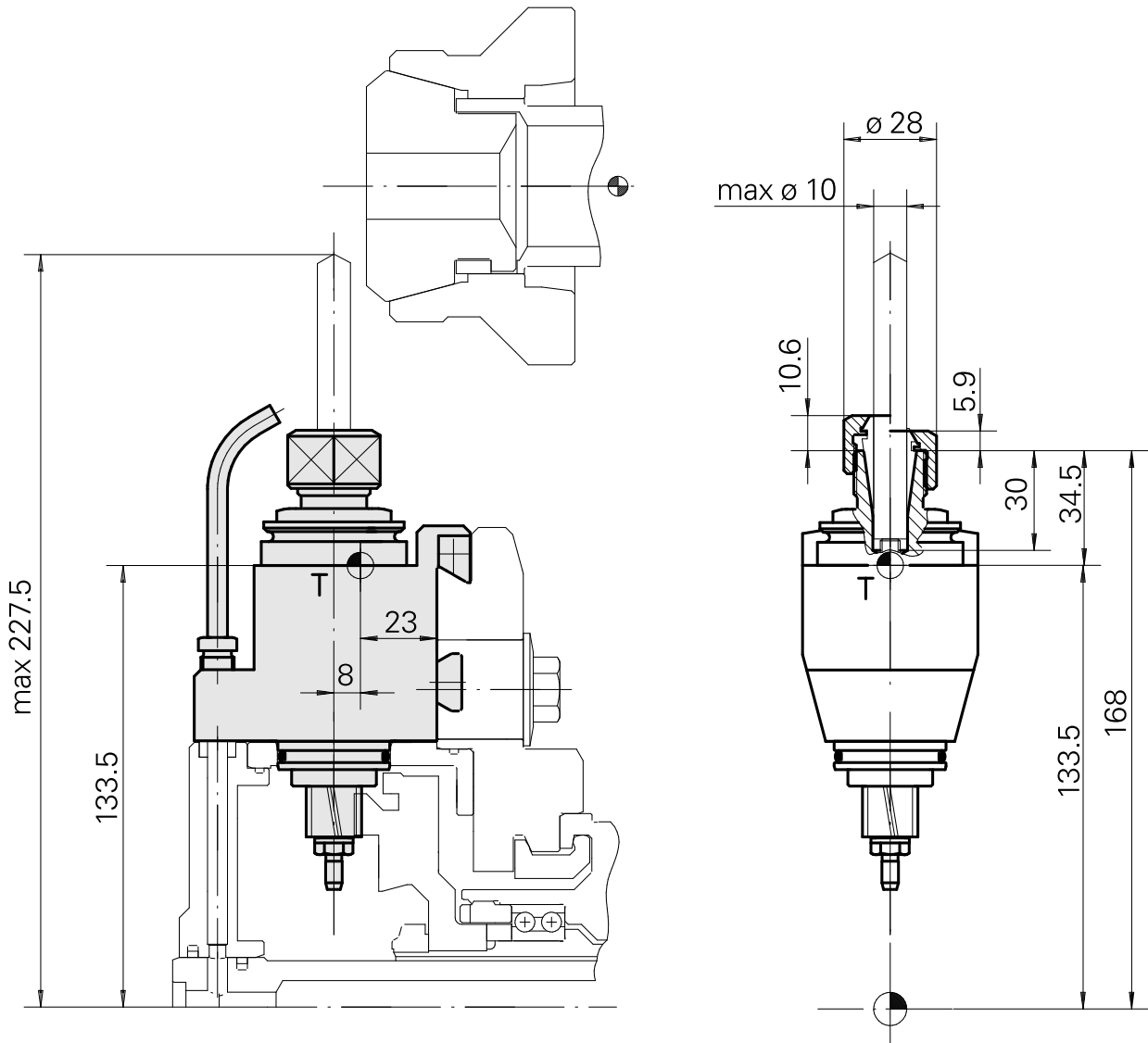
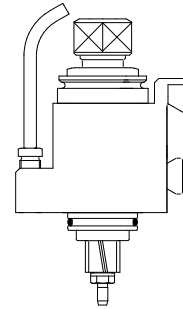


Unité de fraisage Prisme arrondi 1:1 ER1

Données techniques

Queue TNL	Prisme arrondi
Entraînement	Entraînement global
Fixation TNL	Vis de serrage centrale
Rapport vitesse	1:1
Arrosage	extérieur
Pression	30 bar
Attachement	ER16
Produits INDEX TRAUB	TNK36 • TNL26



Documents

Aucun téléchargement n'est disponible pour ce produit

Accessoires

Nécessaire à l'exploitation

[Clé](#)

ID produit : 10966369

Ancienne ID produit : 490219.0161

Catégorie d'accessoires PO Outil	Attachement ER16	Type de pince de bridage ER 16	Type d'écrous de serrage Filet inter
Outil pour pinces de serrage Clé pour écrou de serrage			

Accessoires optionnels

Accessoires de porte-outils

[Écrou de serrage](#)

ID produit : 10378189

Ancienne ID produit : 901939.01

Catégorie d'accessoires PO Écrou de serrage	Attachement ER16	Type de pince de bridage ER 16	Type d'écrous de serrage Filet inter
---	---------------------	--------------------------------------	--

Autres accessoires

[Pince de serrage](#)

ID produit : 10589709

Ancienne ID produit : W99903--

[Pince de serrage](#)

ID produit : 10834596

Ancienne ID produit : 901930.1---

10008481
836905

INDEX

Pince de taraudage

ID produit : 10865233
Ancienne ID produit : WZ9990.9506F

Pince de taraudage ET-1-16

ID produit : 10542491
Ancienne ID produit : 3230--

Pince de serrage

ID produit : 10870393
Ancienne ID produit : W999065-
