

## Punta per centrare, 60° D16 mm

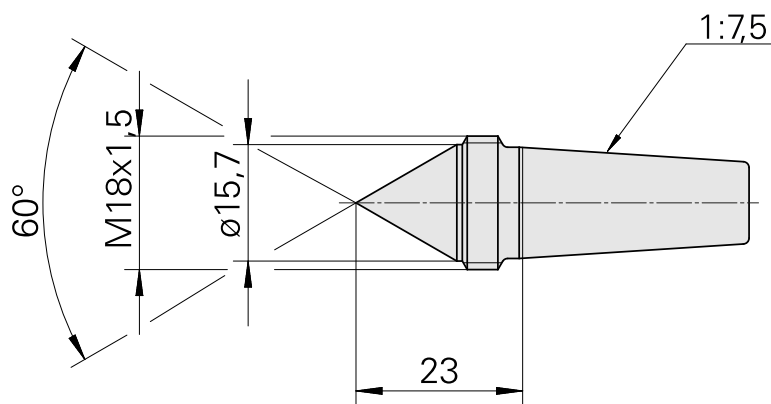
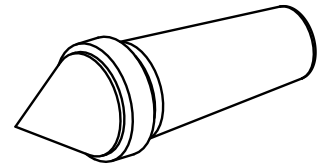
### Caratteristiche tecniche

Categoria acces. portautensile

Punta guida, universale

Attacco

D15,4/Cono 1:7,5



## Documenti

Non sono disponibili download per questo prodotto

## Accessori

Accessori opzionali

**Tool holder accessories**

[Dado di registro](#)

Id prodotto : 10634968

Id prodotto precedente : 415302.1815

---