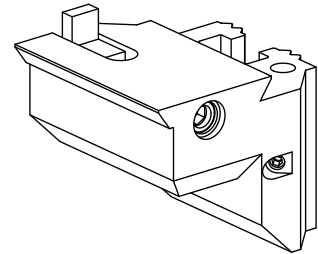

Basishalter MS16 Absteckschlitten, in Y-Richtung einstellbar

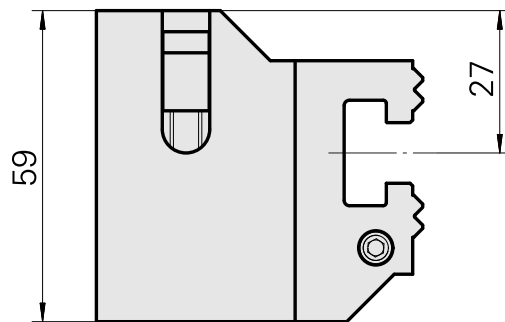
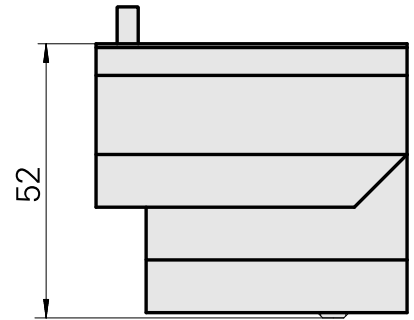
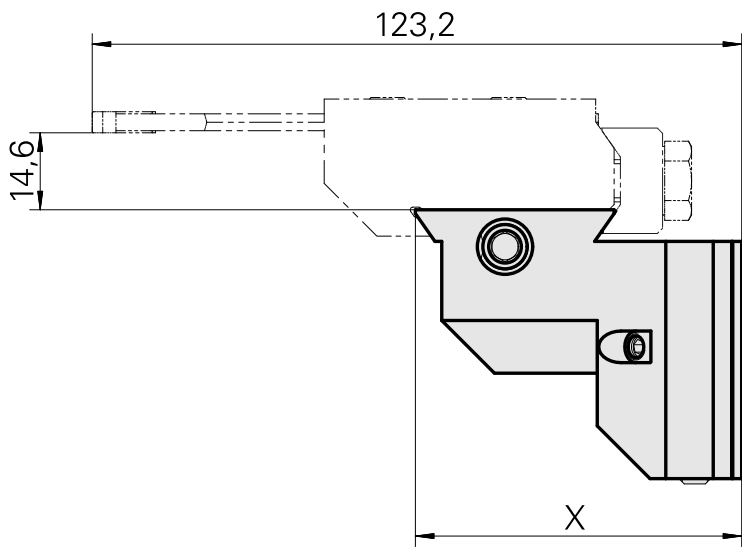
Technische Daten

Schlittensystem MS	MS16 Absteckschlitten
Antrieb	nicht angetrieben
Fixierung MS	W-Verzahnung
X [mm]	61,9
Y [mm]	–
Z [mm]	52
Produkte INDEX TRAUB	MS16-6 • MS16-6 Plus



Hinweis

Nur in den Lagen 5.0 und 6.0 einsetzbar!



X	61,9
---	------

Dokumente

Für dieses Produkt sind keine Downloads vorhanden

Zubehör

Optionales Zubehör

Werkzeughalter für Mehrspindler

[Stechhaltestück Trapez 26x4;LL](#)

Artikel-Id : 10099347

frühere Artikel-Id : W9991146

Antrieb nicht angetrieben	Drehrichtung Linkslauf	Aufnahme Trapez 26x4	X [mm] 55
Y [mm] -	Z [mm] 21	Produkte INDEX TRAUB MS16-6 • MS16-6 Plus	

[Stechhaltestück Trapez 26x4; RL](#)

Artikel-Id : 10972410

frühere Artikel-Id : W9991145

Antrieb nicht angetrieben	Drehrichtung Rechtslauf	Aufnahme Trapez 26x4	X [mm] 55
Y [mm] -	Z [mm] 21	Produkte INDEX TRAUB MS16-6 • MS16-6 Plus	