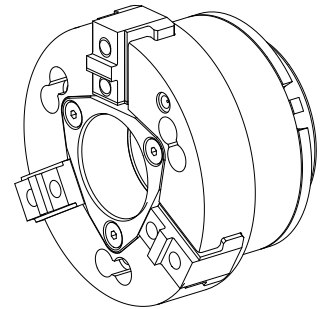


## 3-Backenfutter KFD-HS110 3B H2,3

### Technische Daten

<b>Produkte INDEX TRAUB</b>	MS40-6 • MS40P • MS40-8
<b>Spindeldurchlass</b>	40mm
<b>Bearbeitungsseite</b>	Hauptspindel
<b>Spindelaufnahme</b>	AP72



Für dieses Produkt ist aktuell keine 3-Seiten-Ansicht verfügbar

---

## Dokumente

Für dieses Produkt sind keine Downloads vorhanden

## Zubehör

Optionales Zubehör

**weiteres Zubehör**

### [Aufsatzbacken,weich,D7,6-D70 für 908127.3121](#)

Artikel-Id : 10182907

frühere Artikel-Id : 498121.0471

---

### [Zylinderschraube](#)

Artikel-Id : 10981842

frühere Artikel-Id : 410260.0660

---

### [Zylinderschraube](#)

Artikel-Id : 10997130

frühere Artikel-Id : 410260.0820

---

### [Schraube-Zyl 10.9 M 8x 20 7984](#)

Artikel-Id : 10852917

frühere Artikel-Id : 410270.0820

---

### [Ausdrehvorrichtung für 908127.3121](#)

Artikel-Id : 10048156

frühere Artikel-Id : 908127.8091

---