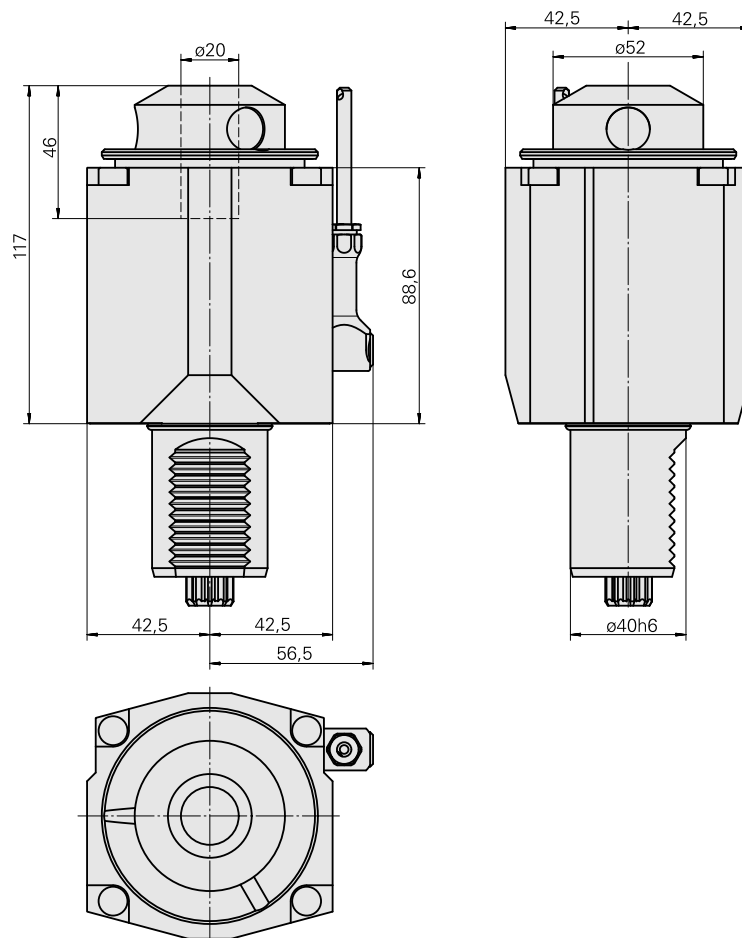
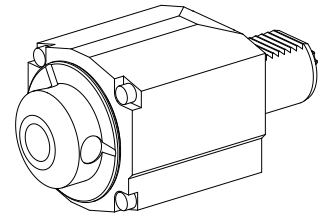


## Fräseinheit VDI 40 1:1 D20

### Technische Daten

Schaft VDI	VDI 40
Antrieb	Zahnwelle B17x14
Übersetzung	1:1
Kühlung	außen und innen
Druck	80 bar
Aufnahme	D20
180° wendbar	nein
Drehrichtung	gleich der Antriebsrichtung
X [mm]	117
Y [mm]	–
Z [mm]	–
Produkte INDEX TRAUB	TNA400



## **Dokumente**

Für dieses Produkt sind keine Downloads vorhanden