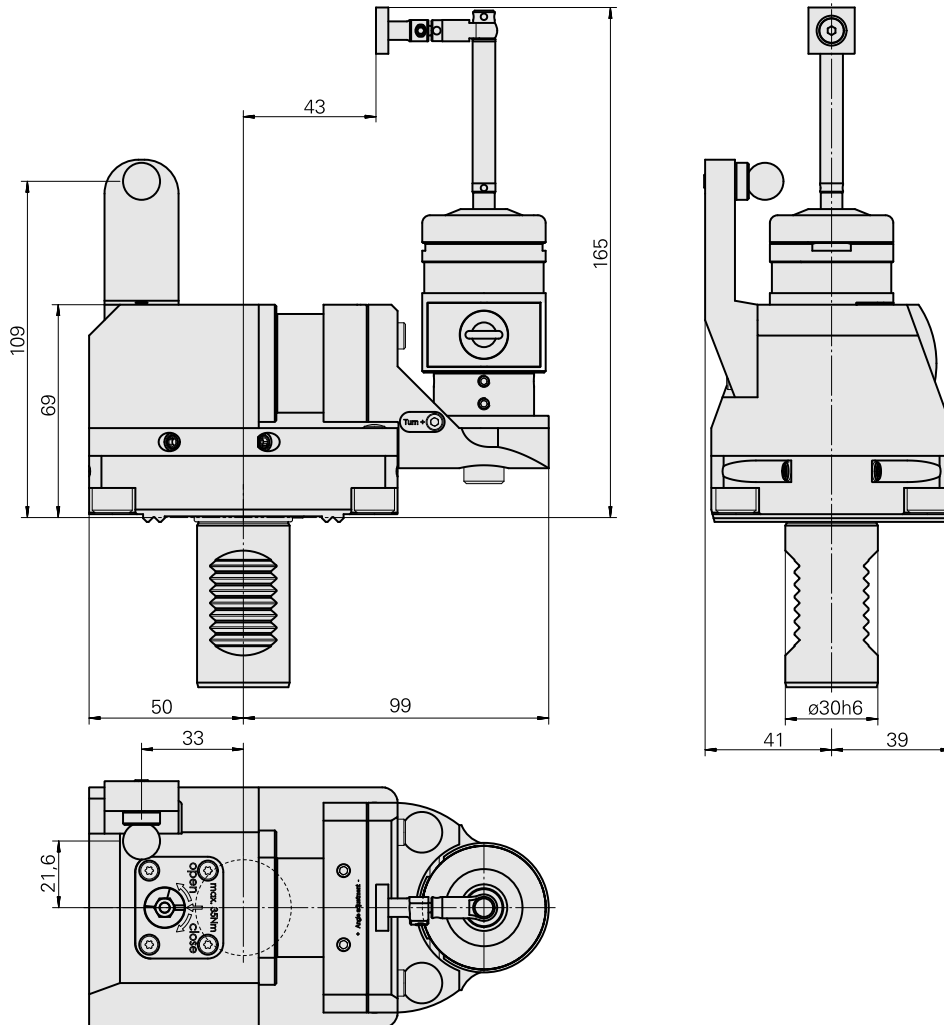
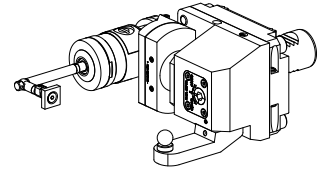


Messtaster VDI 30

Technische Daten

Schaft VDI	VDI 30
Antrieb	nicht angetrieben
Fixierung VDI	W-Verzahnung
Kühlung	außen
Druck	20 bar
180° wendbar	ja
X [mm]	–
Y [mm]	–
Z [mm]	–
Produkte INDEX TRAUB	G220



Dokumente

Für dieses Produkt sind keine Downloads vorhanden