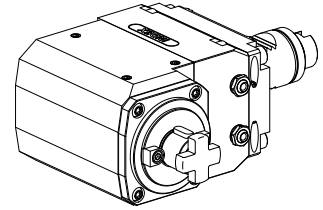


Fräseinheit VDI 40 2:1 Fräswelle D27

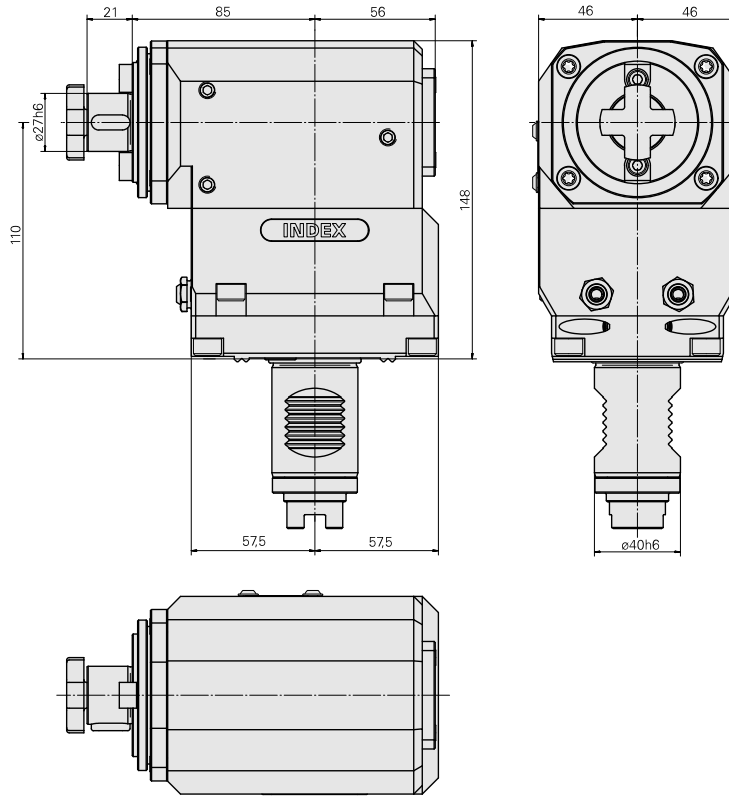
Technische Daten

Schaft VDI	VDI 40
Antrieb	Klauenkupplung
Fixierung VDI	W-Verzahnung
Übersetzung	2:1
Kühlung	außen
Druck	80 bar
Aufnahme	Fräswelle D27
180° wendbar	ja
Drehrichtung	gleich der Antriebsrichtung
X [mm]	110
Y [mm]	–
Z [mm]	85
Produkte INDEX TRAUB	G500 • B400 • B500 • G300.2 • G320.2 • G400.2 • G420 • G520 • TNA400.2 • TNA500.2 • B400.3 • TNA400.3 • B500.3 • TNA500.3



Hinweis

Werkzeugträger oben: Nur in Richtung Hauptspindel einsetzbar



Dokumente

Für dieses Produkt sind keine Downloads vorhanden

Zubehör

Zum Betrieb benötigt

Fräseranzugsschraube M12

Artikel-Id : 10085152

frühere Artikel-Id : 250122.1235

WZH Zubehörkategorie	Aufnahme
Fräseranzugsschraube	M12

Fräsdornschlüssel 27

Artikel-Id : 10860744

frühere Artikel-Id : 203020.1270

WZH Zubehörkategorie	Aufnahme	Werkzeug für
Werkzeug für	Fräswelle D27	Spannzangen
Spannzangen		Fräsdornschlüssel

Optionales Zubehör

Zubehör für Werkzeughalter

Kühlmittelrohr, L = 100 mm

Artikel-Id : 10346684

frühere Artikel-Id : W9990559

WZH Zubehörkategorie	Aufnahme
Kühlschmierstoff-Rohr	M6

weiteres Zubehör

Ringe

Artikel-Id : 10398855

frühere Artikel-Id : 251390.----

FRÄSDORNRING

Artikel-Id : 10169490

frühere Artikel-Id : 251391.-----

Hohlschraube M14x1

Artikel-Id : 10105238

frühere Artikel-Id : W67530.0818

Buchse 10 D x 6 D x 12,5

Artikel-Id : 10670360

frühere Artikel-Id : W67530.0824

Kugelspritzdüse D10xM6

Artikel-Id : 11031912

frühere Artikel-Id : W67500.3208
