

## Adapter für Voreinstellklotz Capto C6

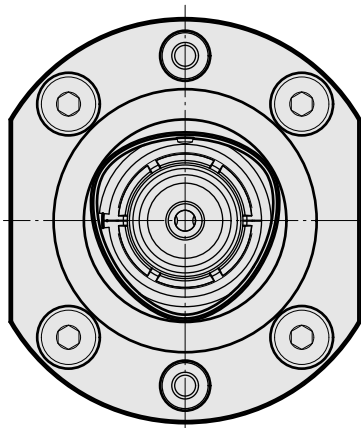
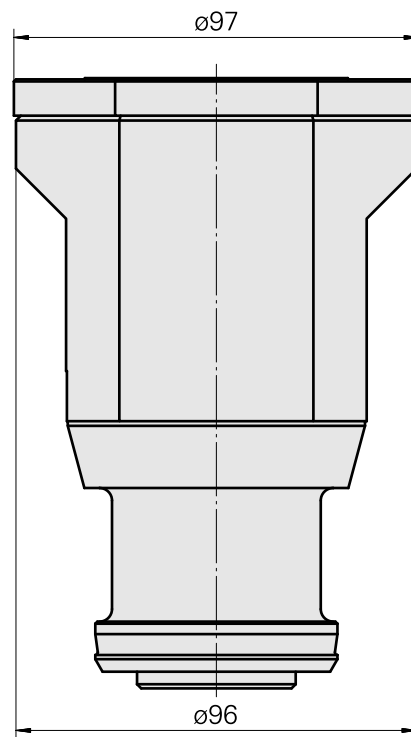
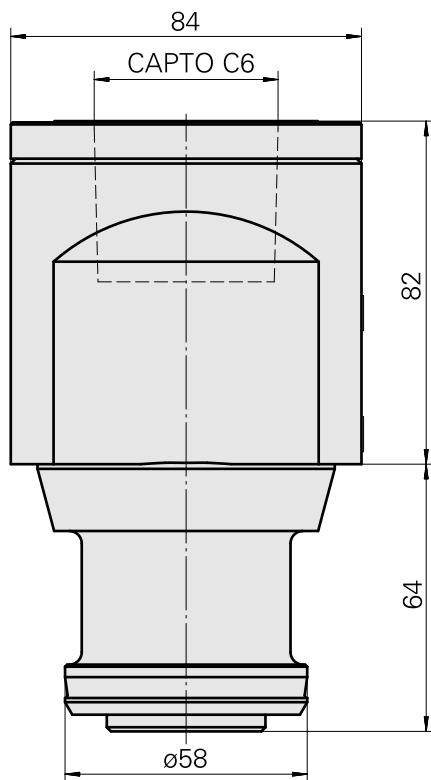
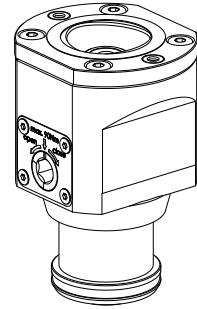
### Technische Daten

WZH Zubehörkategorie

Adapter für Voreinstellklotz

Werkzeugaufnahme

INDEX CAPTO C6



## **Dokumente**

Für dieses Produkt sind keine Downloads vorhanden