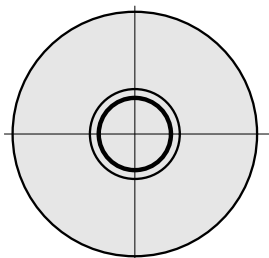
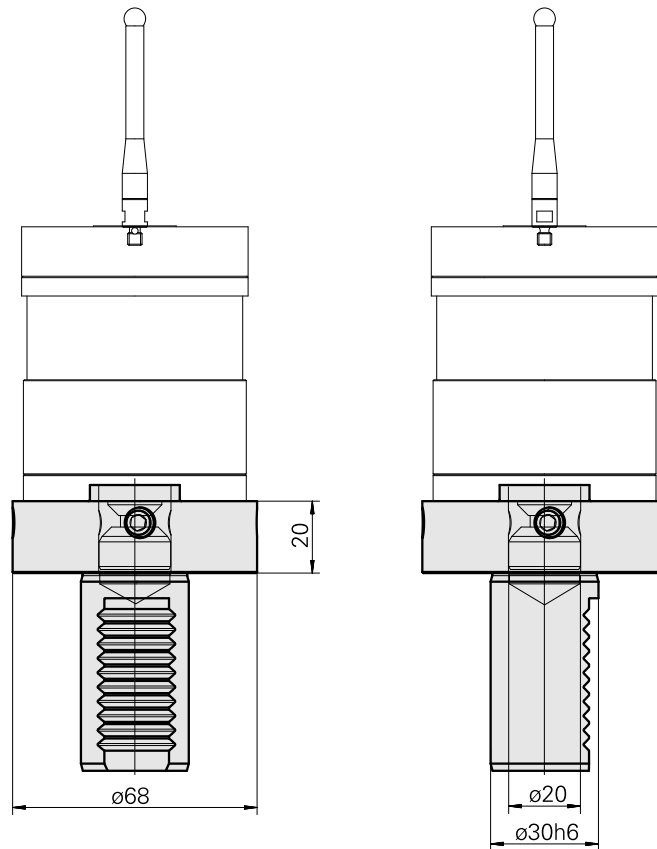


## Messtasterhalter VDI 30 Renishaw D20

### Technische Daten

Schaft VDI	VDI 30
Antrieb	nicht angetrieben
Fixierung VDI	keine
Aufnahme	Renishaw D20
180° wendbar	nein
X [mm]	20
Y [mm]	-
Z [mm]	-



## Dokumente

Für dieses Produkt sind keine Downloads vorhanden

## Zubehör

Zum Betrieb benötigt

### [Messtaster Fa. Renishaw](#)

Artikel-Id : 12146926

frühere Artikel-Id :

---

### [Tasteinsätze Fa. Renishaw.](#)

Artikel-Id : 12133466

frühere Artikel-Id :

---

### [Sollbruchstück L=8mm](#)

Artikel-Id : 10338967

frühere Artikel-Id : 487542.1441

---

## Optionales Zubehör

### **weiteres Zubehör**

### [Koffer für RMP60/40/600/400 m.Werkzeuge. A-2033-7001](#)

Artikel-Id : 10259626

frühere Artikel-Id : 487542.0911

---