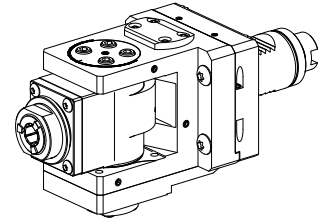


## Bohrereinheit VDI 40 1:1,69 ER20, $\pm 110^\circ$

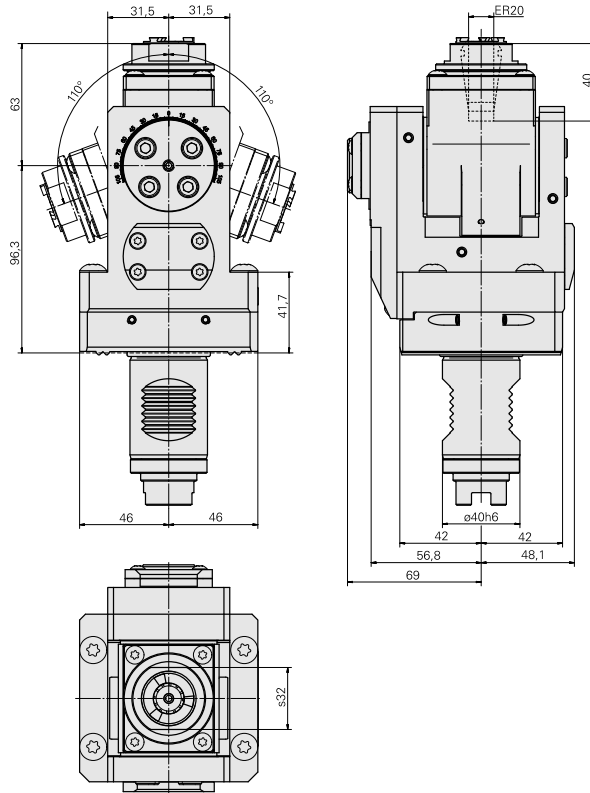
### Technical data

<b>Schaft VDI</b>	VDI 40
<b>Antrieb</b>	Klauenkupplung
<b>Fixierung VDI</b>	W-Verzahnung
<b>Übersetzung</b>	1:1,69
<b>Kühlung</b>	innen
<b>Druck</b>	80 bar
<b>Aufnahme</b>	ER20
<b>180° wendbar</b>	ja
<b>Drehrichtung</b>	gleich der Antriebsrichtung
<b>X [mm]</b>	96,3
<b>Y [mm]</b>	–
<b>Z [mm]</b>	–
<b>Produkte INDEX TRAUB</b>	B400 • B500 • G320.2 • G400.2 • G420 • G500 • G520 • TNA400.2 • TNA500.2 • B400.3 • TNA400.3 • B500.3 • TNA500.3



### Note

With internal cooling, dry running is only permitted during setup of the workpiece!



---

## Documents

No downloads available for this product

## Accessories

Required for operation

### [Spanschlüssel Typ E20AX](#)

Product ID : 10085639

Previous product ID : 490219.3201

Categoria acces. portautensile Attrezzo per pinze di serrag.	Attacco ER20	Tipo pinza di serraggio ER 20	Tipo dado di serraggio Filettatura esterna
Strumento per pinze Chiave dado di serraggio			

## Optional accessories

### Tool holder accessories

#### [Dado di serraggio](#)

Product ID : 10566942

Previous product ID : 901939.5201

Categoria acces. portautensile Dado di serraggio	Attacco ER20	Tipo pinza di serraggio ER 20	Tipo dado di serraggio Filettatura esterna
--	-----------------	----------------------------------	---

### Other accessories

#### [Pinza di serraggio](#)

Product ID : 10863981

Previous product ID : 901930.2---

---

#### [Pinza foratura filettata ET-1-20](#)

Product ID : 10418139

Previous product ID : 3234--

---

[Pinza di serraggio retrattile](#)

Product ID : 10135002

Previous product ID : W999066-

---

[Pinza di serraggio, sigillato](#)

Product ID : 10919110

Previous product ID : W999084-

---

[Tappo di chiusura](#)

Product ID : 11029296

Previous product ID : W68560.1314

---

[Set di tenuta](#)

Product ID : 12181693

Previous product ID :

---