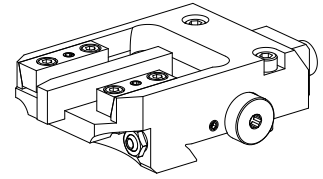


车刀架 MS16/MS22 四方头 12x12, 双工位

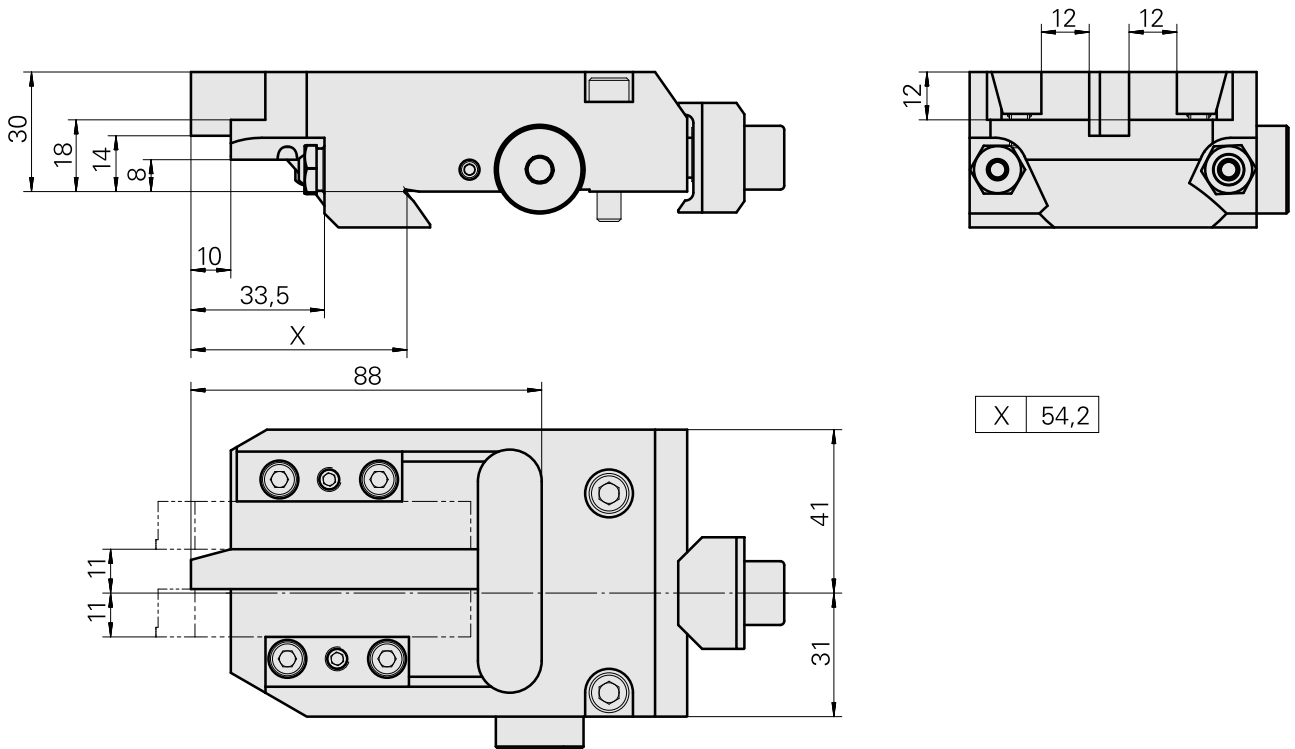
技术特点

MS系列溜板系统	MS16/MS22
驱动装置	非动力式
固定装置MS	燕尾槽
冷却	外冷
压力	80 bar
夹具	四方头 12x12
X [mm]	54,2
Y [mm]	±11
Z [mm]	18
INDEX TRAUB产品	MS22-8



备注

刀座的回转运动 ($\pm 3.5^\circ$) 会使后角发生改变 ($\pm 3.5^\circ$)。请仅使用后角大于 6° 的刀具



文件

没有针对此产品的任何下载

附件

可选附件

其他附件

[Ball nozzle D8xM5](#)

产品ID：10392450

以前的产品ID：W02019.0002

[Hollow screw M12x1](#)

产品ID：10757766

以前的产品ID：W02013.0001

[Bush 4x8x12](#)

产品ID：10831938

以前的产品ID：W02010.0002
