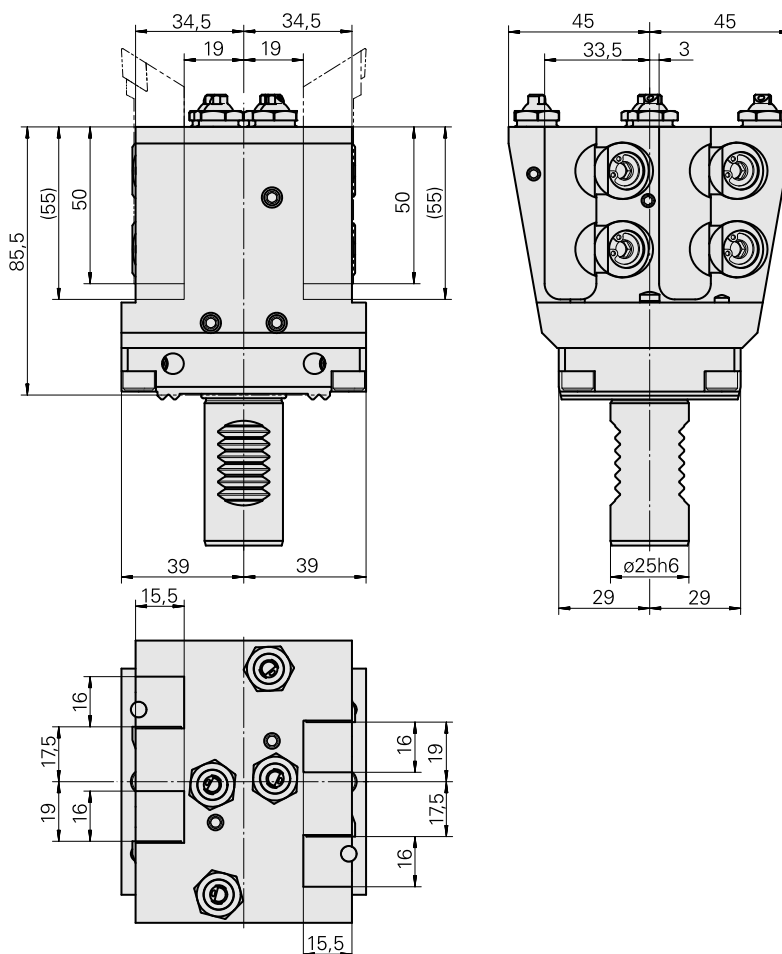
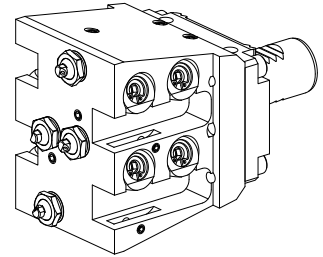


Drehhalter VDI 25 Vierkant 16x16, zweifach, beidseitig

Technische Daten

Schaft VDI	VDI 25
Antrieb	nicht angetrieben
Fixierung VDI	W-Verzahnung
Kühlung	außen und innen
Druck	80 bar
Aufnahme	Vierkant 16x16
180° wendbar	ja
X [mm]	85,5
Y [mm]	-3 +33,5
Z [mm]	19
Produkte INDEX TRAUB	G220 • G220.3 • TNX220.3 • TNX200.3 • G200.3 • G160.2 • TNX160.2



Dokumente

Für dieses Produkt sind keine Downloads vorhanden

Zubehör

Optionales Zubehör

weiteres Zubehör

[Dichtungssatz PTFE](#)

Artikel-Id : 12181692
frühere Artikel-Id :

[Verschlussbolzen 10,5 D MIT O-RING 479105.0801](#)

Artikel-Id : 10823291
frühere Artikel-Id : W67221.4198

[Hohlschraube M14x1](#)

Artikel-Id : 10105238
frühere Artikel-Id : W67530.0818

[Buchse 10 D x 6 D x 12,5](#)

Artikel-Id : 10670360
frühere Artikel-Id : W67530.0824

[Düse d10 Kugel D10 - Bohrung D2 40°](#)

Artikel-Id : 10072335
frühere Artikel-Id : 910693
