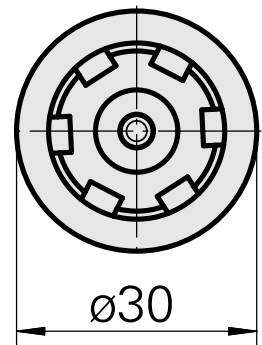
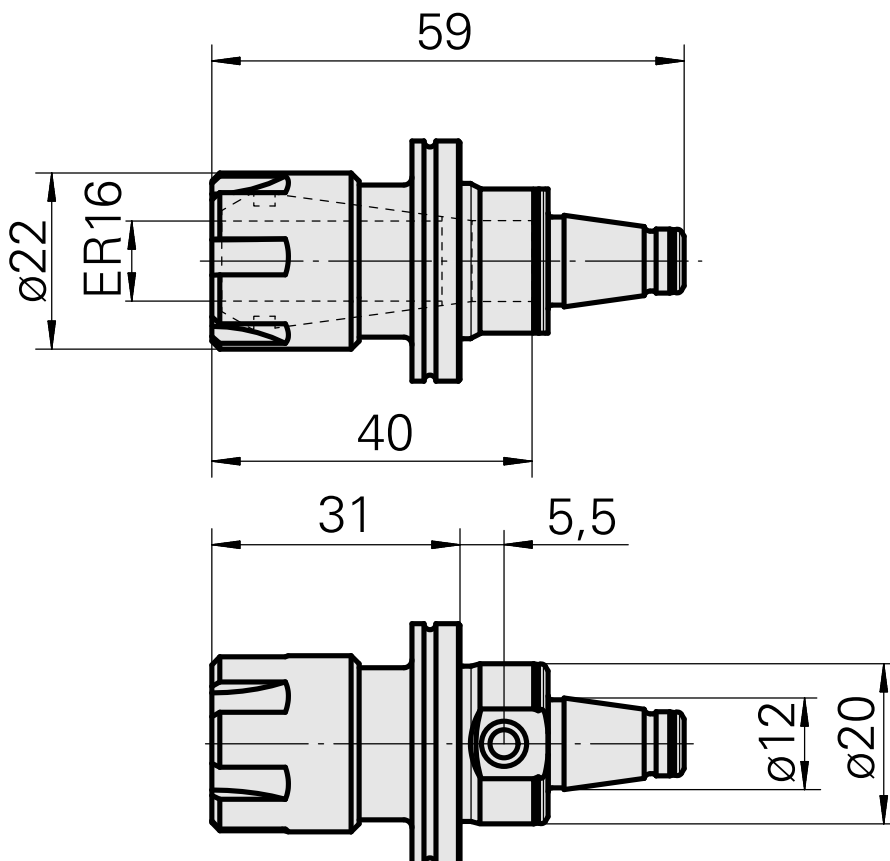
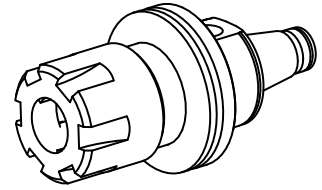


WFB 20-12 ER16

Technische Daten

WZH Zubehörkategorie	WFB 20-12
Aufnahme	ER16
Spannmuttertyp	Innengewinde Durchm. reduziert
Schnellwechseleinsätze	Spannzangenaufnahme



Dokumente

Für dieses Produkt sind keine Downloads vorhanden

Zubehör

Zum Betrieb benötigt

[Spannschlüssel Typ E16M](#)

Artikel-Id : 10621809

frühere Artikel-Id : 490219.2161

WZH Zubehörkategorie Werkzeug für Spannzangen	Aufnahme ER16	Spannzangentyp ER16	Spannmuttertyp Innengewinde Durchm. reduziert
Werkzeug für Spannzangen Spannmutterschlüssel			

Optionales Zubehör

Zubehör für Werkzeughalter

[Spannmutter M19x1 Hi-Q/ERM16](#)

Artikel-Id : 10178506

frühere Artikel-Id : 901939.6161

WZH Zubehörkategorie Spannmutter	Aufnahme ER16	Spannzangentyp ER16	Spannmuttertyp Innengewinde Durchm. reduziert
-------------------------------------	------------------	------------------------	---

weiteres Zubehör

[Spannzangen ER16 0,5-10 D](#)

Artikel-Id : 10834596

frühere Artikel-Id : 901930.1---

[Spannzangen ER16-UP 0,5-10 D](#)

Artikel-Id : 10589709

frühere Artikel-Id : W99903--

Gewindebohrzangen ET-1-16

Artikel-Id : 10542491
frühere Artikel-Id : 3230--

Gewindebohrzangen ER16-GB

Artikel-Id : 10865233
frühere Artikel-Id : WZ9990.9506F

Schrumpfspannzangen ER16

Artikel-Id : 10870393
frühere Artikel-Id : W999065-

Spannzangen ER16 abgedichtet

Artikel-Id : 10433061
frühere Artikel-Id : W999083-
