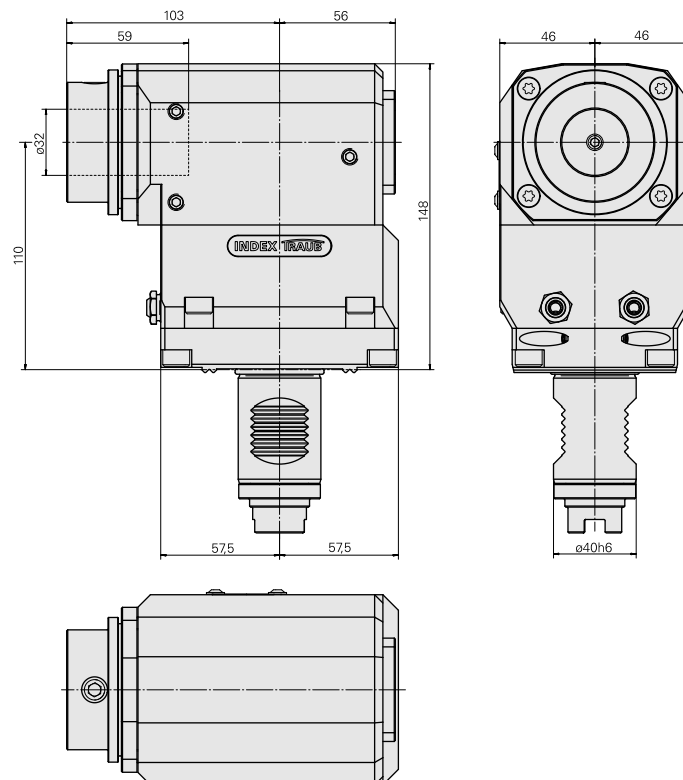
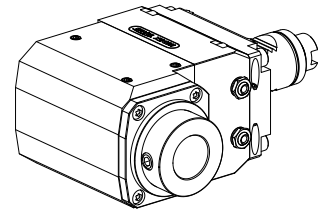


Fräseinheit VDI 40 2:1 D32

Technische Daten

Schaft VDI	VDI 40
Antrieb	Klauenkupplung
Fixierung VDI	W-Verzahnung
Übersetzung	2:1
Kühlung	außen, optional innen
Druck	80 bar
Aufnahme	D32
180° wendbar	ja
Drehrichtung	gleich der Antriebsrichtung
X [mm]	110
Y [mm]	–
Z [mm]	103
Werkzeugrevolvertyp	Sternrevolver
Produkte INDEX TRAUB	B400 • B500 • G250 • G300.2 • G320.2 • G400.2 • G420 • G500 • G520 • TNA400.2 • TNA500.2



Dokumente

Produkthinweise

[DE \(pdf\)](#)

[EN \(pdf\)](#)

[FR \(pdf\)](#)

[PT \(pdf\)](#)

Zubehör

Optionales Zubehör

Zubehör für Werkzeughalter

[Kühlschmierstoffversorgung, innen 160 bar](#)

Artikel-Id : 10236572

frühere Artikel-Id : W9990284

[Kühlschmierstoffversorgung, innen 80 bar](#)

Artikel-Id : 10687215

frühere Artikel-Id : W9990290

weiteres Zubehör

[Aufnahmebuchse mit Bund D32](#)

Artikel-Id : 10505810

frühere Artikel-Id : W63221.40--

[Hohlschraube M14x1](#)

Artikel-Id : 10105238

frühere Artikel-Id : W67530.0818

[Buchse 10 D x 6 D x 12,5](#)

Artikel-Id : 10670360

frühere Artikel-Id : W67530.0824

Kugelspritzdüse D10xM6

Artikel-Id : 11031912

frühere Artikel-Id : W67500.3208

Dichtungssatz PTFE

Artikel-Id : 12181693

frühere Artikel-Id :

Verschlussbolzen 14,5 D MIT O-RING 479105.1200

Artikel-Id : 10988240

frühere Artikel-Id : W68540.2014
