

Voreinst. SK50/INDEX CAPTO C5

Technische Daten

WZH Zubehörkategorie

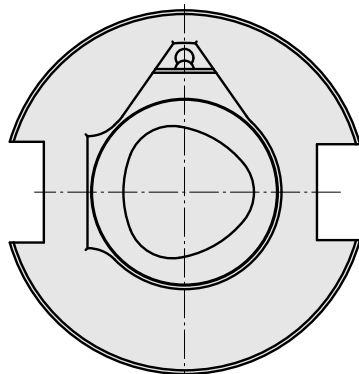
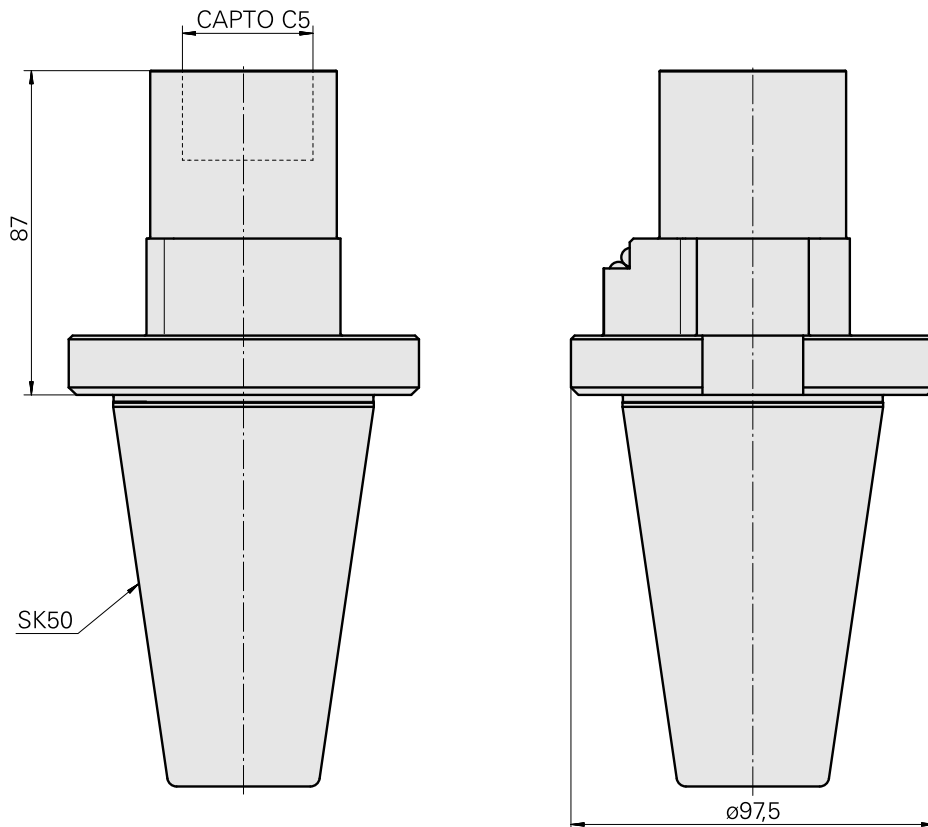
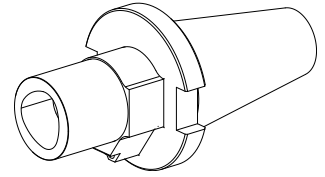
Adapter für Voreinstellgeräte

Aufnahme

SK50 für Voreinstellgeräte

Werkzeugaufnahme

INDEX CAPTO C5



Dokumente

Für dieses Produkt sind keine Downloads vorhanden