

## Voreinst. VDI80/MS24 QS Schnellspannsyst

### Technische Merkmale

WZH Zubehörcategorie

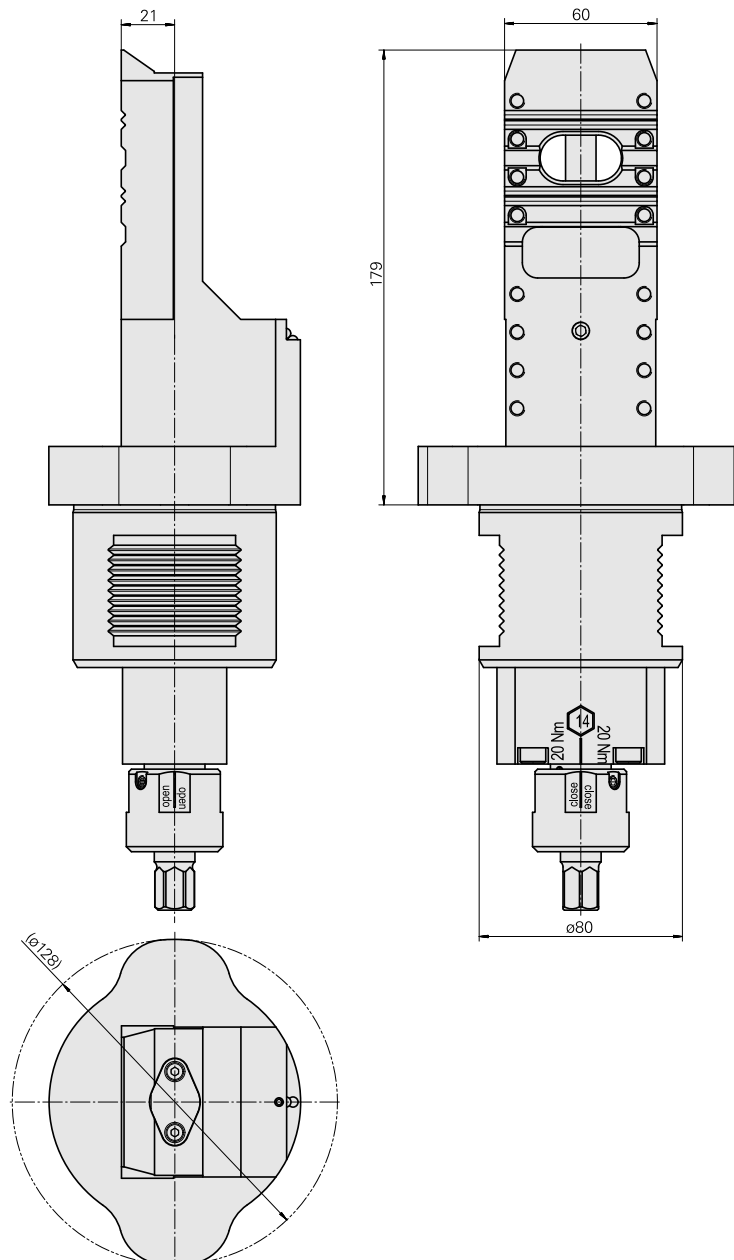
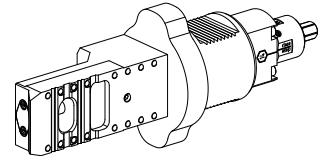
Adapter für Voreinstellgeräte

Aufnahme

D80 für Voreinstellgeräte

Werkzeugaufnahme

MS24 Querschlitzen



## **Dokumente**

Für dieses Produkt sind keine Downloads vorhanden