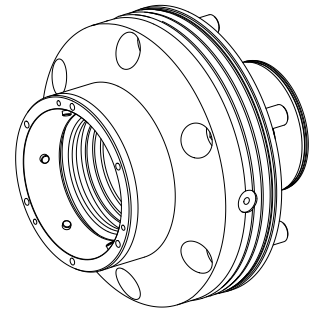


## Spannfutter Hainbuch Spanntop modular100

### Technische Daten

<b>Produkte INDEX TRAUB</b>	B500 • TNA500.2 • B500.3 • TNA500.3
<b>Spindeldurchlass</b>	102mm
<b>Bearbeitungsseite</b>	Hauptspindel
<b>Fremdhersteller Produktmerkmal</b>	Modular
<b>Hersteller Produktlinie</b>	SPANNTOP nova Futter
<b>Spindelaufnahme</b>	KK 11
<b>Spannmittelbaugröße</b>	SK100
<b>Hersteller Produktlinie</b>	Hainbuch



Für dieses Produkt ist aktuell keine 3-Seiten-Ansicht verfügbar

## **Dokumente**

Für dieses Produkt sind keine Downloads vorhanden