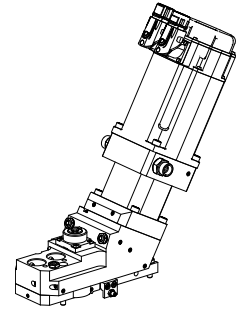


Rückseiteneinheit MS24 1:2 2x D22 – 1x E

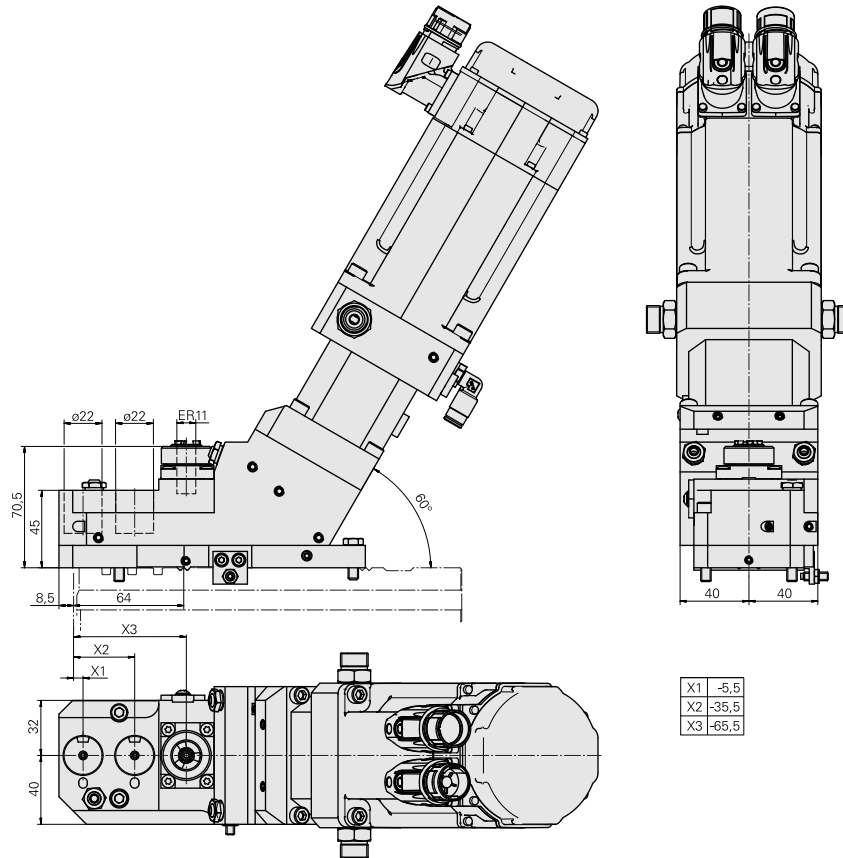
Technische Daten

Schlittensystem MS	MS24
Antrieb	Direktantrieb
Fixierung MS	W-Verzahnung
Übersetzung	1:2
Kühlung	außen und innen
Druck	80 bar
Aufnahme	2x D22 – 1x ER 11
X [mm]	–
Y [mm]	–
Z [mm]	–
Produkte INDEX TRAUB	MS24-6 • MS24-8



Hinweis

Nur in den Lagen X.3 einsetzbar! Die Einheit muss an eine Zentralschmierung angeschlossen werden! Die Einheit darf nur in Kombination mit einem der angegebenen Motoren und der entsprechenden UNIT verwendet werden!
 Motor (AC), 3,53 Nm – 11093897 (Kollmorgen AKM42G-ANSNS-02) im Lieferumfang enthalten. UNIT 311



Dokumente

Für dieses Produkt sind keine Downloads vorhanden

Zubehör

Zum Betrieb benötigt

[Spannschlüssel Typ E11AX](#)

Artikel-Id : 10262607

frühere Artikel-Id : 490219.3111

WZH Zubehörkategorie Werkzeug für Spannzangen	Aufnahme ER11	Spannzangentyp ER11	Spannmuttertyp Außengewinde
Werkzeug für Spannzangen Spannmutterschlüssel			

[Kabel ZSxx im Arbeitsraum 5,0m](#)

Artikel-Id : 10690364

frühere Artikel-Id : GM5142.0267

Optionales Zubehör

Zubehör für Werkzeughalter

[Spannmutter M18x1 Hi-Q/ERAX11](#)

Artikel-Id : 10604420

frühere Artikel-Id : 901939.5111

WZH Zubehörkategorie Spannmutter	Aufnahme ER11	Spannzangentyp ER11	Spannmuttertyp Außengewinde
-------------------------------------	------------------	------------------------	--------------------------------

[Kühlmittelrohr, L = 100 mm](#)

Artikel-Id : 10303677

frühere Artikel-Id : W9990910

WZH Zubehörkategorie Kühlschmierstoff-Rohr	Aufnahme M5
---	----------------

AKM-Motoren[AC-Mot3,53Nm6000 600V o.B.](#)

Artikel-Id : 11093897

frühere Artikel-Id : 481210.0503

Hersteller Produktlinie Kollmorgen	Elektrische Baugruppen Servomotor	Hersteller Produktlinie AKM	Länge 165.8 Millimeter
Breite 84 Millimeter	Höhe 116 Millimeter	Spannung [V] 600 Volt	Spannungsart AC~
(Nenn-) Drehzahl [1/ min] 6000 1/Minute	Nennleistung [W] 1370 Watt	(Stillstands-) Drehmoment [Nm] 3.53 Newtonmeter	Steckverbindung/-typ M23 (Gr. 1 / Geber)
Geber-Typ increment	Bremse nein – ungebremst		

weiteres Zubehör[Spannzangen ER11 0,5-7 D](#)

Artikel-Id : 10086829

frühere Artikel-Id : 901930.0---

[Gewindebohrzangen ET-1-12](#)

Artikel-Id : 10001911

frühere Artikel-Id : 3239--

[Gewindebohrzange ER11-GB ER11GB](#)

Artikel-Id : 10285407

frühere Artikel-Id : 900288

[Schrumpfspannzangen ER11](#)

Artikel-Id : 10132309

frühere Artikel-Id : W999064-

[Kugelspritzdüse D8xM5 D8xM5](#)

Artikel-Id : 10392450

frühere Artikel-Id : W02019.0002

Hohlschraube M12x1

Artikel-Id : 10757766

frühere Artikel-Id : W02013.0001

Buchse 4x8x12

Artikel-Id : 10831938

frühere Artikel-Id : W02010.0002

Wechseleinsätze 22D

Artikel-Id : 10969798

frühere Artikel-Id : WM9990.2200F
