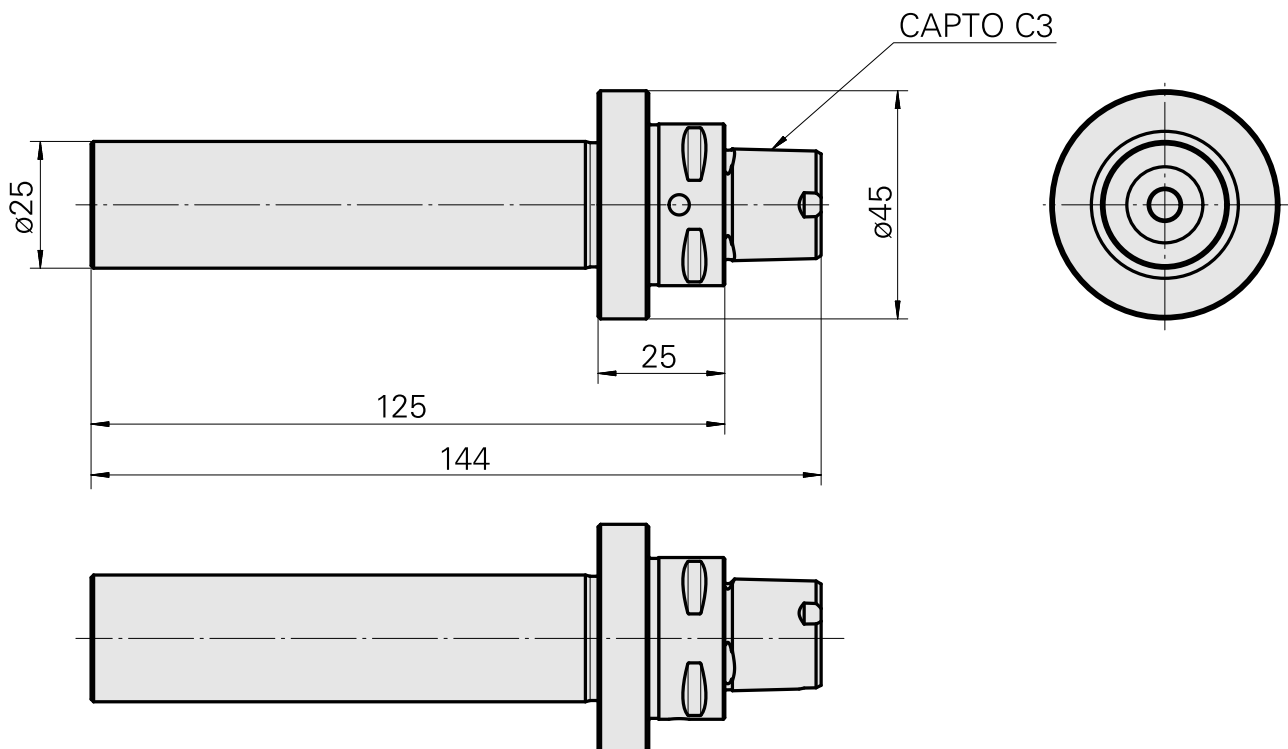
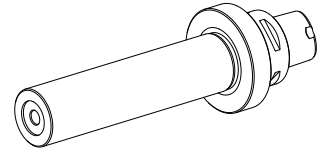


INDEX CAPTO C3 D25, Prüfdorn

Technische Daten

WZH Zubehörkategorie	INDEX CAPTO C3
Aufnahme	D25
Schnellwechseleinsätze	Prüfdorn



Dokumente

Für dieses Produkt sind keine Downloads vorhanden