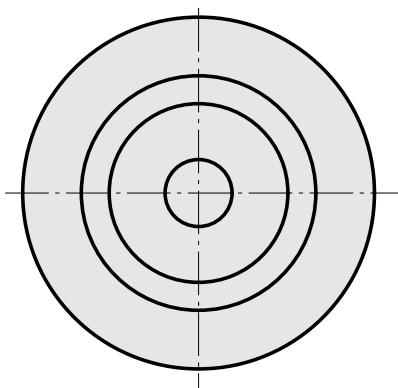
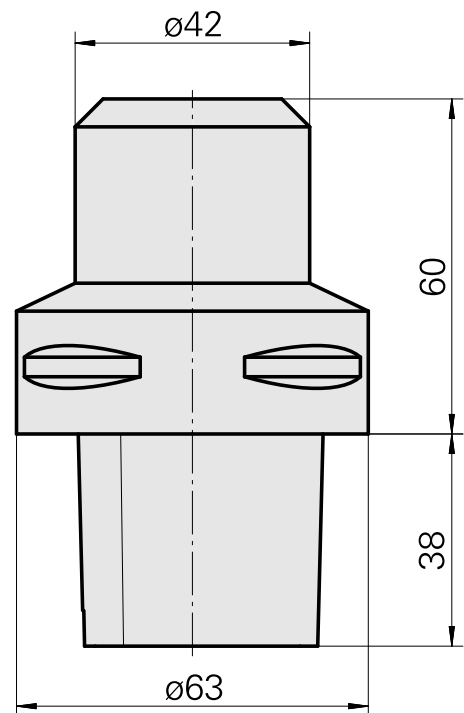
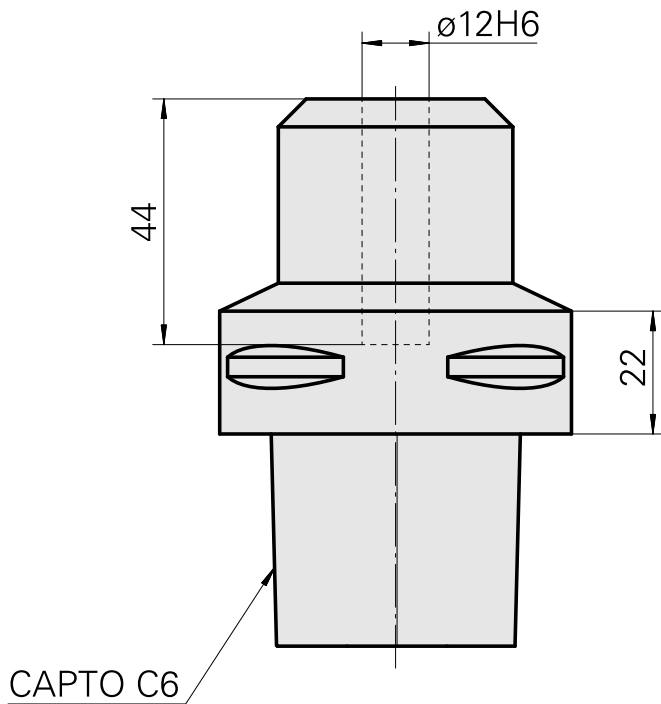
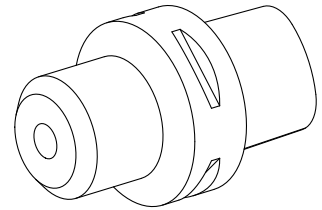


Bohrhalter CAPTO C6 D12

Características técnicas

PF Categoria de acessórios	INDEX CAPTO C6
Recepção	D12
Inserções de troca rápida	alojamento Weldon



Documentos

Não há downloads disponíveis para este produto

Acessórios

Necessário para operação

[Refrigerante Adapter Kit](#)

ID do produto : 10865732

ID anterior do produto : W00019.0109

PF Categoria de
acessórios
Adattatore
lubrorefrigerante

Recepção
INDEX CAPTO C6

[Chave de encaixe](#)

ID do produto : 12144844

ID anterior do produto :

PF Categoria de
acessórios
Ferramenta para
adaptador KSS

Recepção
INDEX CAPTO C6