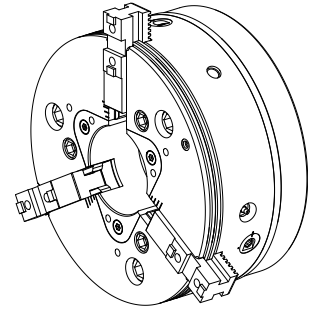


## 3-Backenfutter Rota THW Plus 315-104-A11

### Technische Daten

<b>Produkte INDEX TRAUB</b>	G420 • G400.2 • G500 • G520
<b>Spindeldurchlass</b>	120mm
<b>Bearbeitungsseite</b>	Hauptspindel • Gegenspindel
<b>Hersteller Produktlinie</b>	ROTA THW PLUS 315-104 A11
<b>Spindelaufnahme</b>	KK 11
<b>Spannmittelbaugröße</b>	315
<b>Hersteller Produktlinie</b>	Schunk



Für dieses Produkt ist aktuell keine 3-Seiten-Ansicht verfügbar

## **Dokumente**

Für dieses Produkt sind keine Downloads vorhanden