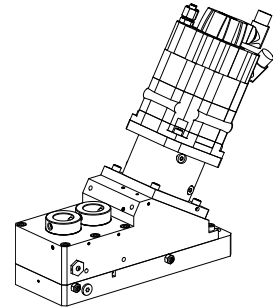


Rückseiteneinheit MS52 1:1 WFB 32-20, flüssigkeitsgekühlter Antrieb

Technische Daten

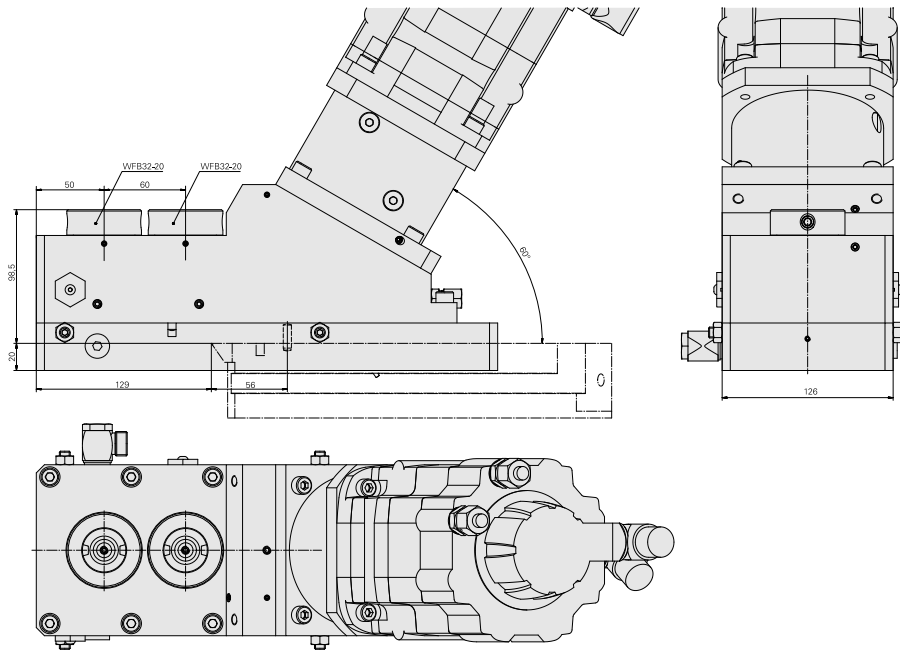
Schlittensystem MS	MS52
Antrieb	Direktantrieb
Fixierung MS	Passfeder/Stift
Übersetzung	1:1
Kühlung	innen
Aufnahme	WFB 32-20
X [mm]	–
Y [mm]	–
Z [mm]	–
Produkte INDEX TRAUB	MS52C • MS52-6.3



Hinweis

Nur in den Lagen X.3 einsetzbar! Die Einheit muss an eine Zentralschmierung angeschlossen werden! Die Einheit darf nur in Kombination mit einem der angegebenen Motoren und der entsprechenden UNIT verwendet werden!

Motor (AC), 10 Nm – 12107824 (Siemens 1FT7062-5WK74-1NK2) im Lieferumfang enthalten. UNIT 154



Dokumente

Produkthinweise

[DE \(pdf\)](#)

[EN \(pdf\)](#)

[FR \(pdf\)](#)

[PT \(pdf\)](#)

[EN \(pdf\)](#)

[DE \(pdf\)](#)

[FR \(pdf\)](#)

Zubehör

Zum Betrieb benötigt

[Montagezubehör für GM2703.7037](#)

Artikel-Id : 10826974

frühere Artikel-Id : W00031.0002

[Kabel ZSx Ink 5,0m im Arbeitsraum](#)

Artikel-Id : 10912003

frühere Artikel-Id : GM5702.9055

Optionales Zubehör

weiteres Zubehör

[Adapter WFB 32-20 Schrumpfen](#)

Artikel-Id : 10726868

frühere Artikel-Id : WZ9990.3206F

[Adapter WFB 32-20 Weldon](#)

Artikel-Id : 10305353

frühere Artikel-Id : WZ9990.3207F

Adapter WFB 32-20 Spannzange

Artikel-Id : 10298507

frühere Artikel-Id : WZ9990.3208F

Adapter WFB 32-20 Fräsdornaufnahme

Artikel-Id : 10640736

frühere Artikel-Id : WZ9990.3209F

WZH WFB 32-20 Hydrodehn

Artikel-Id : 10946690

frühere Artikel-Id : WZ9990.3210F

Stift-Gewinde W&F M10x1x11 SW5 M10x1x11

Artikel-Id : 10165359

frühere Artikel-Id : 326057
