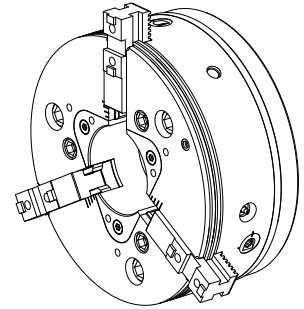


3-Backenfutter Rota THW 315-104

Technische Daten

Produkte INDEX TRAUB	B500 • TNA500.2 • B500.3 • TNA500.3
Spindeldurchlass	102mm
Bearbeitungsseite	Hauptspindel
Hersteller Produktlinie	ROTA THW PLUS 315-104 A11
Spindelaufnahme	KK 11
Hersteller Produktlinie	Schunk



Für dieses Produkt ist aktuell keine 3-Seiten-Ansicht verfügbar

Dokumente

Für dieses Produkt sind keine Downloads vorhanden