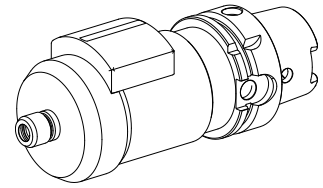


## Mandrino fluido HSK 63 A ER11, fino a 55.000 1/min

### Caratteristiche tecniche

<b>Gambo HSK</b>	HSK 63
<b>Forma HSK</b>	A
<b>Attacco</b>	ER11
<b>Pressione</b>	40 bar
<b>X [mm]</b>	141
<b>Prodotti INDEX TRAUB</b>	G400 • G220 • G250 • G420 • G520 • G320.2 • G220.3 • G320.3 compact • TNX220.3

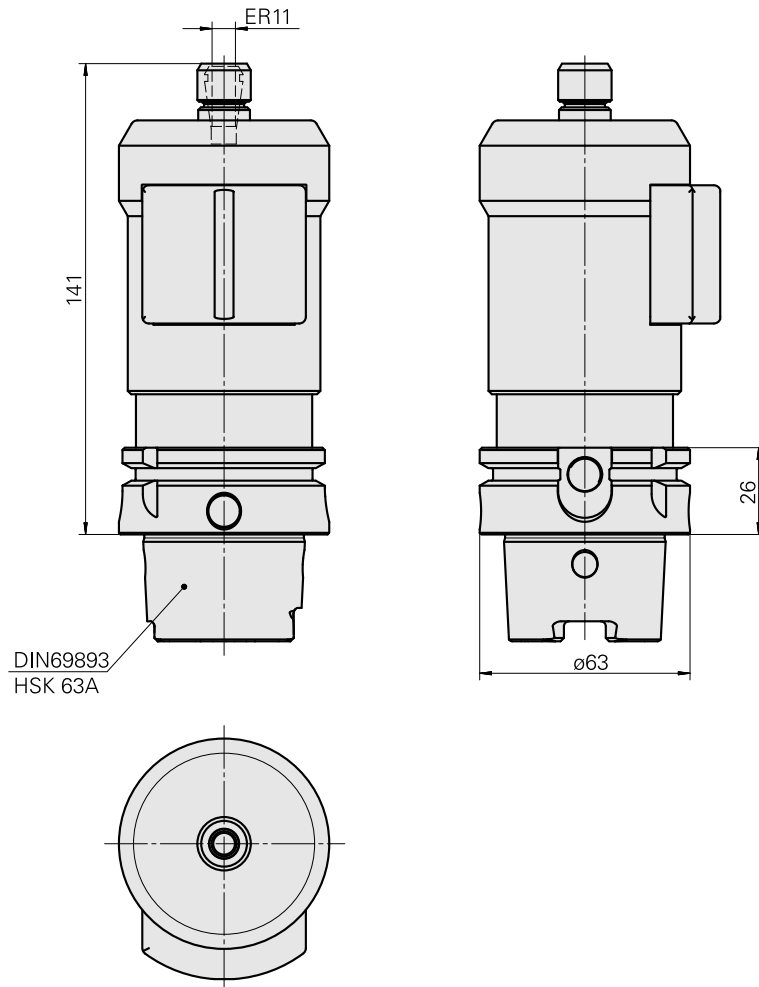


### Istruzioni

La pressione massima consentita è di 40 bar! I numeri di giri indicati solo valori orientativi. Il numero di giri effettivo dipende dalla portata e dalla pressione nel punto di passaggio e dal tipo di lubrorefrigerante! Il numero di giri durante la lavorazione deve essere inferiore di max. il 10% rispetto al numero di giri a vuoto.

Se si supera questo valore, si supera il limite di carico e il mandrino a fluido non può più essere azionato.

Per il resto ci si devono attendere guasti di breve durata.



## Documenti

Non sono disponibili download per questo prodotto

## Accessori

Necessario per l'esercizio

### [Chiave a tubo quadro](#)

Id prodotto : 10352082

Id prodotto precedente : WS7800.0010

Categoria acces. portautensile Strumento per adattatore KSS	Attacco HSK 63 A/C
--	-----------------------

### [Video, schermo, esterno](#)

Id prodotto : 10926895

Id prodotto precedente : W9991093

Categoria acces. portautensile Accessori p. mandrino a fluido
--

## Accessori opzionali

### **Tool holder accessories**

### [Coperchio](#)

Id prodotto : 12100799

Id prodotto precedente :

Categoria acces. portautensile Accessori p. mandrino a fluido
--

## Chiave

Id prodotto : 12126975

Id prodotto precedente :

Categoria acces.  
portautensile  
Accessori p. mandrino  
a fluido

## Batteria, batteria per mandrino a fluido

Id prodotto : 10648494

Id prodotto precedente : W9991143

Categoria acces.  
portautensile  
Accessori p. mandrino  
a fluido

## Dado di serraggio

Id prodotto : 10213109

Id prodotto precedente : W9991215

Categoria acces. portautensile Dado di serraggio	Attacco ER11	Tipo pinza di serraggio ER 11	Tipo dado di serraggio Filettat. interna mandrini af
--	-----------------	----------------------------------	--

## Chiave

Id prodotto : 10985217

Id prodotto precedente : W9991216

Categoria acces. portautensile Attrezzo per pinze di serrag.	Attacco ER11	Tipo pinza di serraggio ER 11	Tipo dado di serraggio Filettat. interna mandrini af
Strumento per pinze Chiave dado di serraggio			

---

### [Set adattatore refrigerante HSK-A63](#)

Id prodotto : 11074450

Id prodotto precedente : WS7800.0020

Categoria acces. portautensile Kit trasporto lubrorefrigeran.	Attacco HSK 63 A/C
--	-----------------------

#### **Altri accessori**

### [Pinza di serraggio](#)

Id prodotto : 10086829

Id prodotto precedente : 901930.0---

---

### [Pinza di serraggio retrattile](#)

Id prodotto : 10132309

Id prodotto precedente : W999064-

---