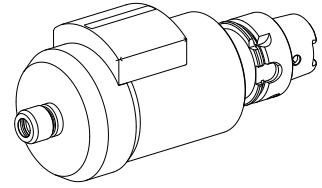


Fluidspindel HSK 40 A ER11, bis 55.000 1/min

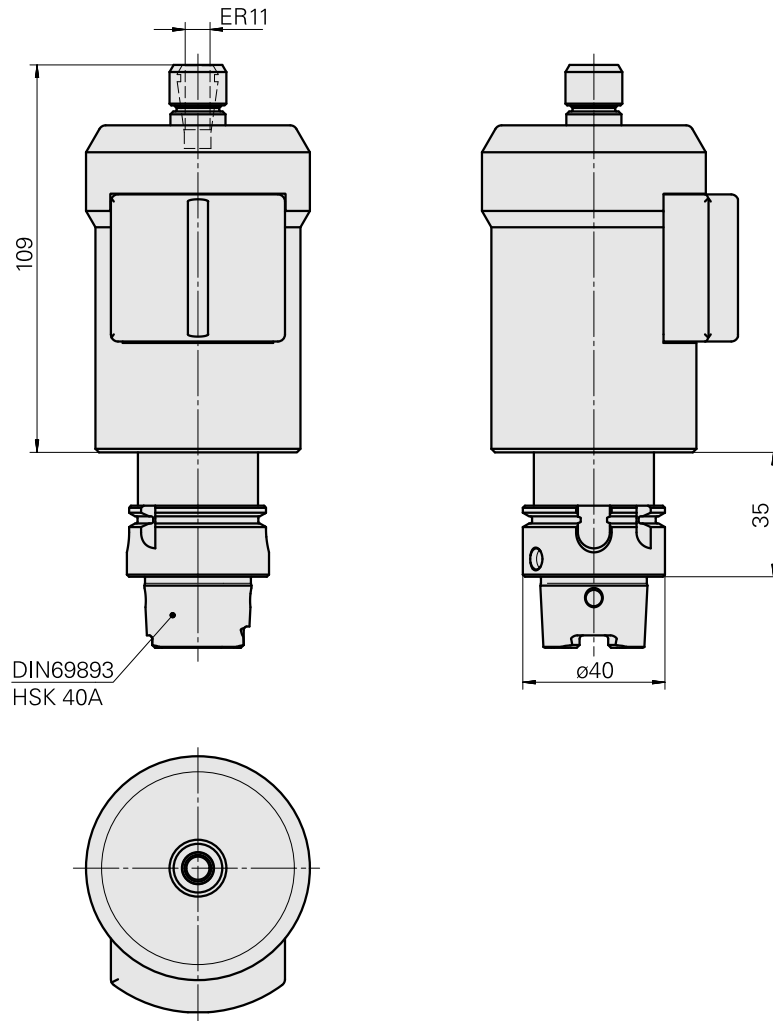
Technische Daten

| | |
|-----------------------------|--------------------------------------|
| Schaft HSK | HSK 40 |
| Form HSK | A |
| Aufnahme | ER11 |
| Druck | 40 bar |
| X [mm] | 109 |
| Produkte INDEX TRAUB | G200.2 • G220 • G220.3 • TNX220.3 |



Hinweis

Der maximal zulässige Druck beträgt 40 bar! Bei den angegebenen Drehzahlen handelt es sich um Orientierungswerte. Die tatsächliche Drehzahl ist abhängig von der Durchflussmenge und dem Druck an der Übergabestelle sowie von der Art des Kühlschmierstoffs! Die Drehzahl in Bearbeitung darf max. 10% geringer als die Leerlaufdrehzahl sein. Wird dieser Wert überschritten, wird die Belastungsgrenze überschritten und die Fluidspindel darf nicht mehr betrieben werden. Ansonsten ist mit kurzfristigen Ausfällen zu rechnen.



Dokumente

Für dieses Produkt sind keine Downloads vorhanden

Zubehör

Zum Betrieb benötigt

[Steckschlüssel HSK A40](#)

Artikel-Id : 10532354

frühere Artikel-Id : WS7400.0010

WZH Zubehörkategorie Aufnahme
Werkzeug für KSS- HSK 40 A/C
Übergabesatz

[Display, Bildschirm, extern](#)

Artikel-Id : 10926895

frühere Artikel-Id : W9991093

WZH Zubehörkategorie
Zubehör für
Fluidspindel

Optionales Zubehör

Zubehör für Werkzeughalter

[Batteriedeckel Fluidspindel](#)

Artikel-Id : 12100799

frühere Artikel-Id :

WZH Zubehörkategorie
Zubehör für
Fluidspindel

[Arretierhilfe für Fluidspindel](#)

Artikel-Id : 12126975

frühere Artikel-Id :

WZH Zubehörkategorie
Zubehör für
Fluidspindel

[Batterie, Batterie für Fluidspindel](#)

Artikel-Id : 10648494

frühere Artikel-Id : W9991143

WZH Zubehörkategorie
Zubehör für
Fluidspindel

[Spannmutter ER11-MS](#)

Artikel-Id : 10213109

frühere Artikel-Id : W9991215

| | | | |
|-------------------------------------|------------------|------------------------|--|
| WZH Zubehörkategorie Spannmutter | Aufnahme ER11 | Spannzangentyp ER11 | Spannmuttertyp Innengewinde HF- Spindeln |
|-------------------------------------|------------------|------------------------|--|

[Spannschlüssel ER11-MS](#)

Artikel-Id : 10985217

frühere Artikel-Id : W9991216

| | | | |
|---|------------------|------------------------|--|
| WZH Zubehörkategorie Werkzeug für Spannzangen | Aufnahme ER11 | Spannzangentyp ER11 | Spannmuttertyp Innengewinde HF- Spindeln |
| Werkzeug für Spannzangen Spannmutterschlüssel | | | |

[Kühlmittelübergabesatz HSK A40](#)

Artikel-Id : 10581780

frühere Artikel-Id : WS7400.0020

| | |
|---|------------------------|
| WZH Zubehörkategorie Kühlschmierstoff- Übergabesatz | Aufnahme HSK 40 A/C |
|---|------------------------|

weiteres Zubehör

Spannzangen ER11 0,5-7 D

Artikel-Id : 10086829

frühere Artikel-Id : 901930.0---

Schrumpfspannzangen ER11

Artikel-Id : 10132309

frühere Artikel-Id : W999064-
