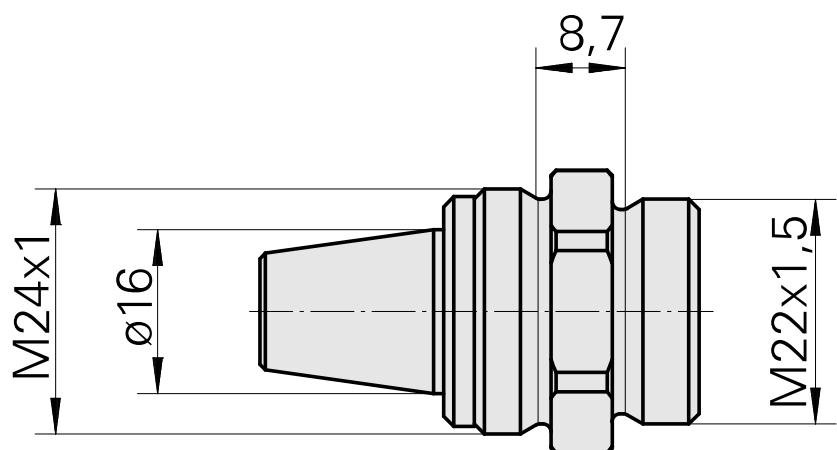
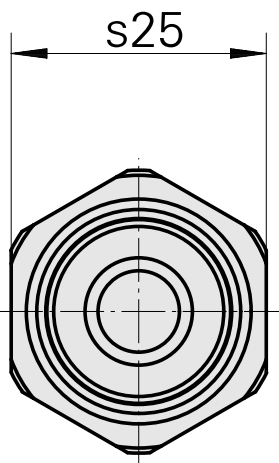
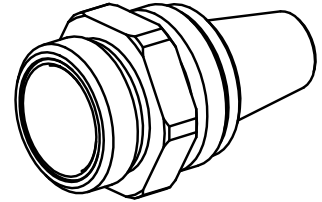


## Adapter ER16

### Technische Daten

Für dieses Produkt sind aktuell keine zusätzlichen technischen Merkmale hinterlegt



## **Dokumente**

Für dieses Produkt sind keine Downloads vorhanden