

Voreinst. SK50/TNL12

Technische Daten

WZH Zubehörkategorie

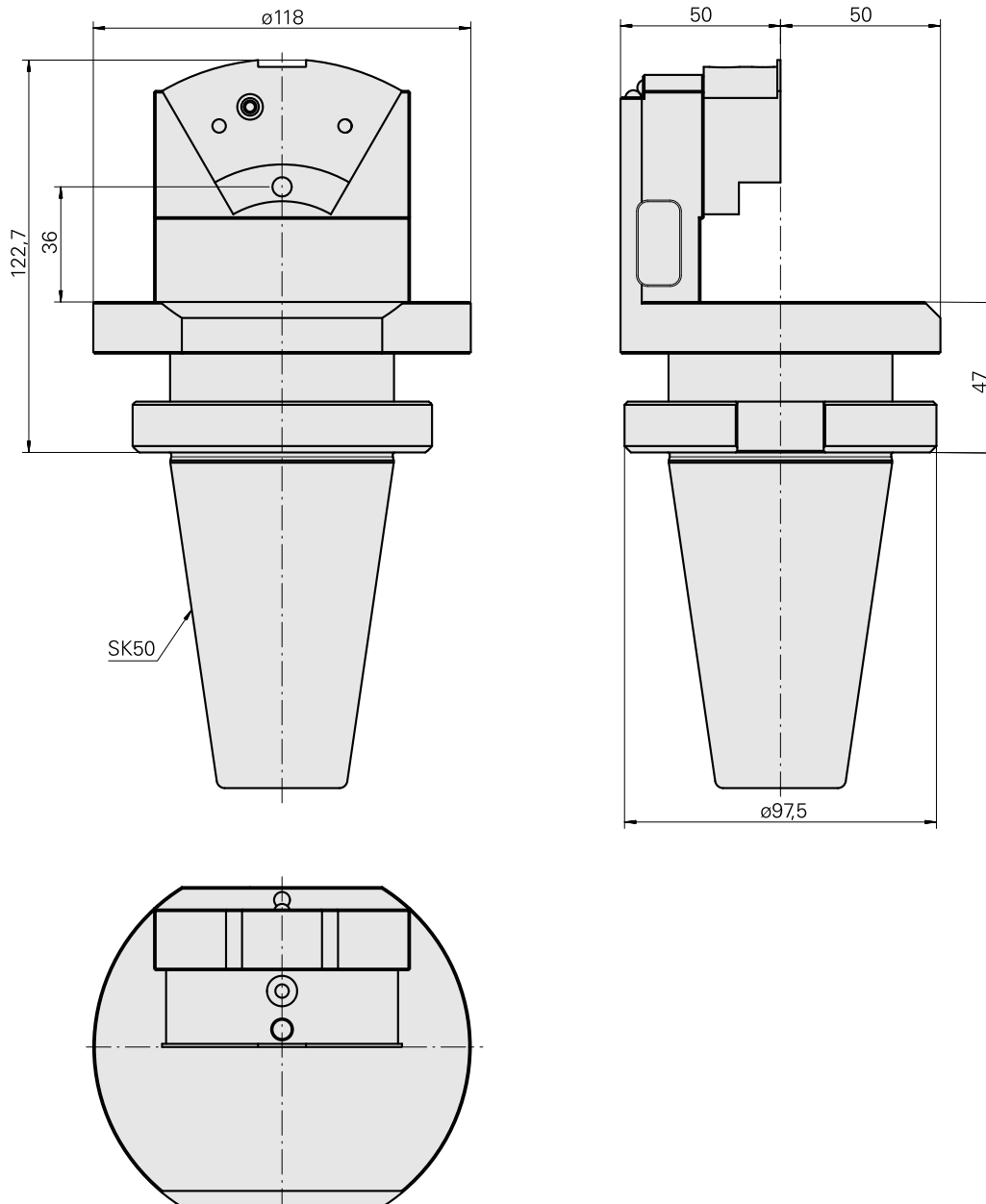
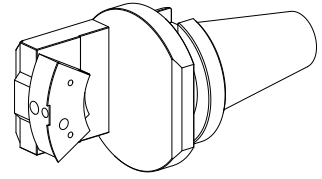
Adapter für Voreinstellgeräte

Aufnahme

SK50 für Voreinstellgeräte

Werkzeugaufnahme

Rundprisma-Aufnahme TNL12



Dokumente

Für dieses Produkt sind keine Downloads vorhanden