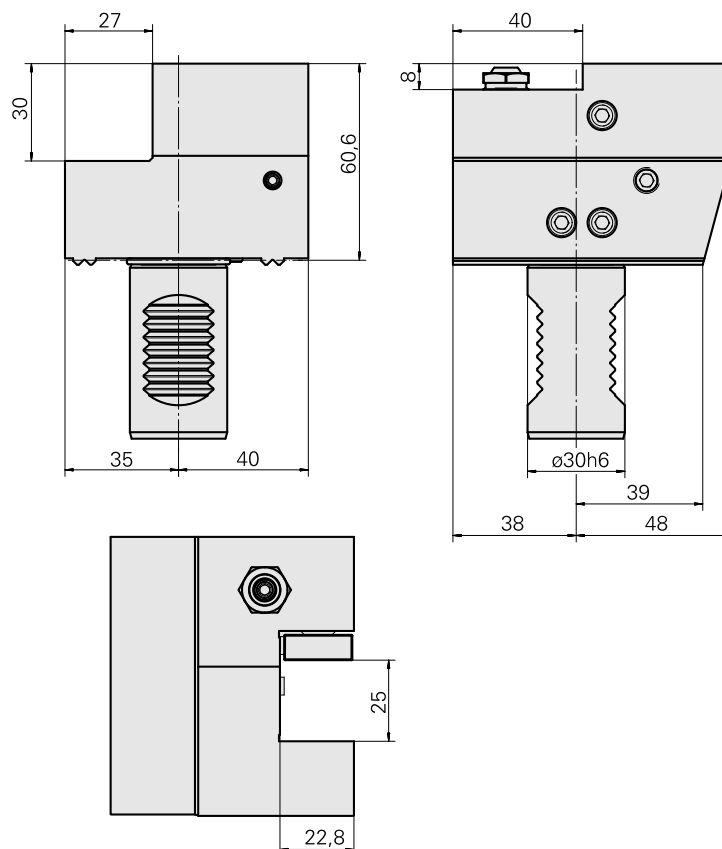
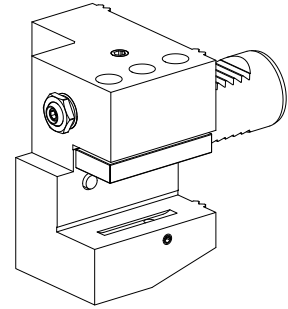


## Drehhalter VDI 30 Vierkant 25x25, Form C1/C4

### Technische Daten

<b>Schaft VDI</b>	VDI 30
<b>Antrieb</b>	nicht angetrieben
<b>Fixierung VDI</b>	W-Verzahnung
<b>Kühlung</b>	außen und innen
<b>Druck</b>	80 bar
<b>Aufnahme</b>	Vierkant 25x25
<b>180° wendbar</b>	ja
<b>X [mm]</b>	60,6
<b>Y [mm]</b>	–
<b>Z [mm]</b>	40
<b>Produkte INDEX TRAUB</b>	G160 • C200 • G220 • G250 • R300 • TNX65/42 • B400 • TNA400.2 • G300.2 • G320.2 • G220.3 • TNX220.3 • TNX200.3 • G200.3 • G320.3 compact • B400.3 • TNA400.3 • G220.4 • G200.4



---

## Dokumente

Für dieses Produkt sind keine Downloads vorhanden

## Zubehör

Optionales Zubehör

### weiteres Zubehör

#### [Verschlussbolzen 14,5 D MIT O-RING 479105.1200](#)

Artikel-Id : 10988240

frühere Artikel-Id : W68540.2014

---

#### [Kugelspritzdüse D10xM6](#)

Artikel-Id : 11031912

frühere Artikel-Id : W67500.3208

---

#### [Hohlschraube M14x1](#)

Artikel-Id : 10105238

frühere Artikel-Id : W67530.0818

---

#### [Buchse 10 D x 6 D x 12,5](#)

Artikel-Id : 10670360

frühere Artikel-Id : W67530.0824

---

#### [Dichtungssatz PTFE](#)

Artikel-Id : 12181693

frühere Artikel-Id :

---