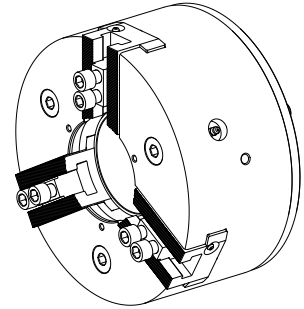


## 3-Backenfutter KFD HS-250/3HS 1/16

### Technische Daten

<b>Produkte INDEX TRAUB</b>	R300
<b>Spindeldurchlass</b>	102mm
<b>Bearbeitungsseite</b>	Hauptspindel • Gegenspindel
<b>Spindelaufnahme</b>	KK 8



Für dieses Produkt ist aktuell keine 3-Seiten-Ansicht verfügbar

---

## Dokumente

Für dieses Produkt sind keine Downloads vorhanden

## Zubehör

Zum Betrieb benötigt

### [Adapter D250/315 Arb.spi. D102](#)

Artikel-Id : 10752279

frühere Artikel-Id : 908127.8351

---

### [O-RING 114,02X1,78 V70SH](#)

Artikel-Id : 10801809

frühere Artikel-Id : 479103.1141

Hersteller Produktlinie  
Trelleborg

TSS Werkstoffnr.  
V70GA

Schnurstärke  
1.78 Millimeter

Hersteller Produktlinie  
O-Ring