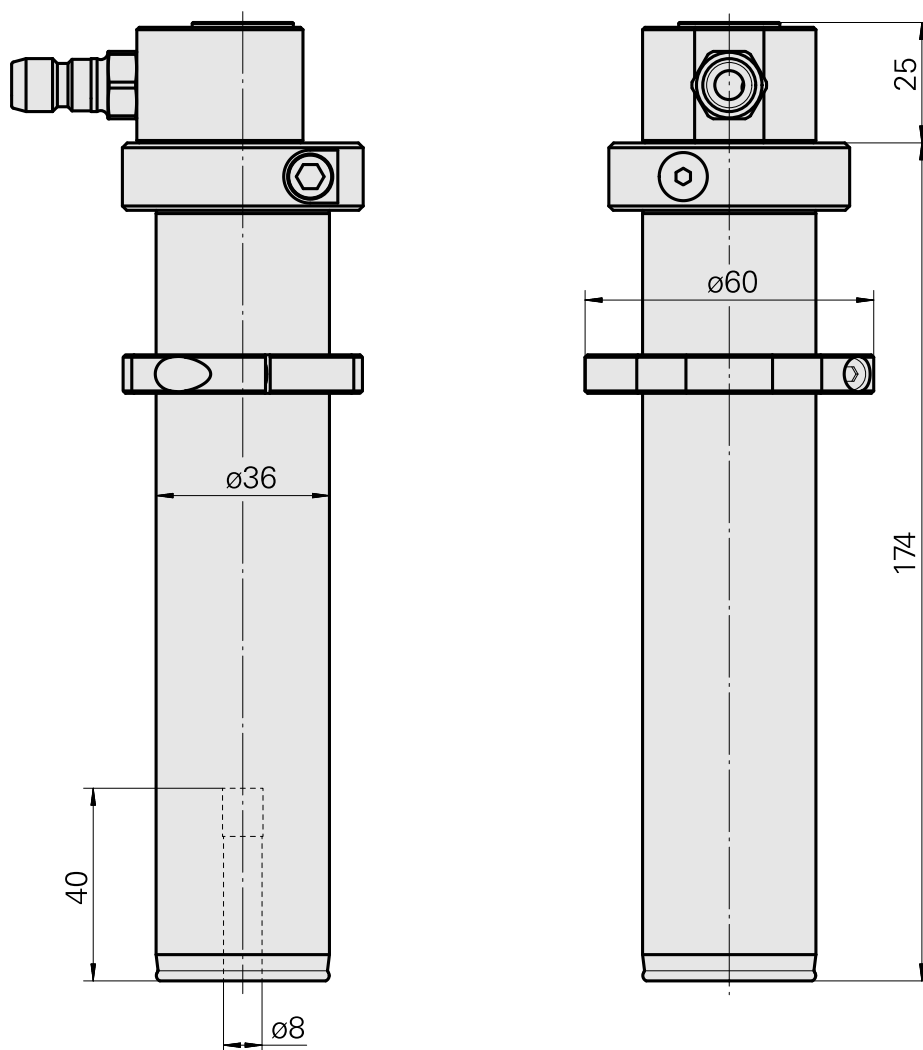
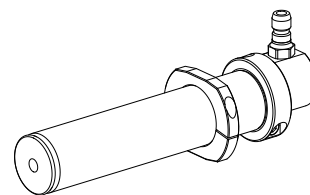


Portapunte Espansione idraulica D8

Caratteristiche tecniche

| | |
|-----------------------------|--|
| Azionamento | non azionato |
| Fissaggio MS | Anello di bloccaggio D36 |
| Raffreddamento | interno |
| Pressione | 80 bar |
| Attacco | Espansione idraulica D8 |
| X [mm] | - |
| Y [mm] | - |
| Z [mm] | - |
| Prodotti INDEX TRAUB | MS32-6.2 • MS40-6 • MS40-8 • MS32C • MS32-6.3 |



Documenti

Schede prodotto

[DE \(pdf\)](#)

[EN \(pdf\)](#)

[FR \(pdf\)](#)

Accessori

Accessori opzionali

Altri accessori

[Frizione SP-006-0-WR513-11-2 Serie LP](#)

Id prodotto : 10837142

Id prodotto precedente : 474940.0112
