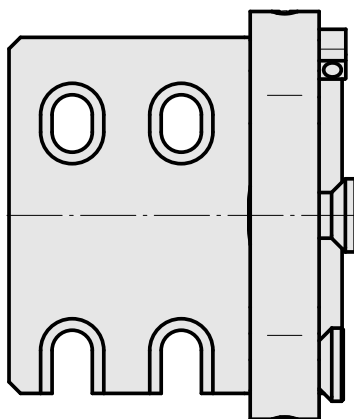
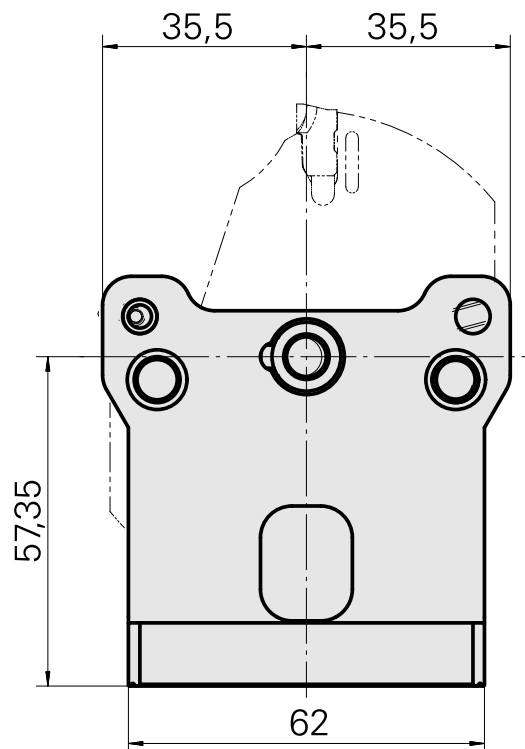
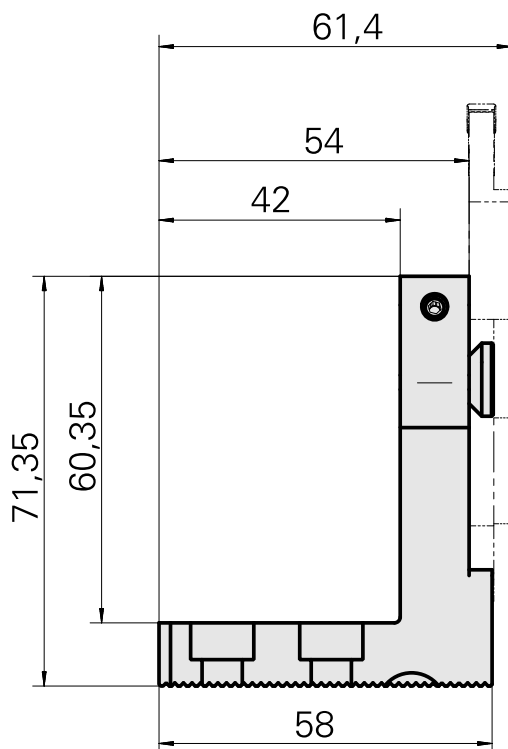


## Stechhaltestück System Löcher

### Technische Daten

<b>Antrieb</b>	nicht angetrieben
<b>Kühlung</b>	außen
<b>Aufnahme</b>	System Löcher
<b>Produkte INDEX TRAUB</b>	C100 • C200 • G200 • G200.2 • G220 • R200



## Dokumente

### Produkthinweise

[DE \(pdf\)](#)

[FR \(pdf\)](#)

[EN \(pdf\)](#)

## Zubehör

### Optionales Zubehör

#### Zubehör für Werkzeughalter

#### [Montagevorrichtung für Abstechklinge](#)

Artikel-Id : 12038458

frühere Artikel-Id :

WZH Zubehörkategorie	Aufnahme
Schneidwerkzeuge	System Löcher

#### [Stechklinge li GR65 3mm RV](#)

Artikel-Id : 12035591

frühere Artikel-Id :

WZH Zubehörkategorie	Aufnahme
Schneidwerkzeuge	System Löcher

#### [Stechklinge li GR65 4mm RV](#)

Artikel-Id : 12035599

frühere Artikel-Id :

WZH Zubehörkategorie	Aufnahme
Schneidwerkzeuge	System Löcher

#### [Stechklinge li GR65 5mm RV](#)

Artikel-Id : 12035610

frühere Artikel-Id :

WZH Zubehörkategorie	Aufnahme
Schneidwerkzeuge	System Löcher

### [Stechklinge re GR65 3mm LV](#)

Artikel-Id : 12037166

frühere Artikel-Id :

WZH Zubehörkategorie	Aufnahme
Schneidwerkzeuge	System Löcher

### [Stechklinge re GR65 4mm LV](#)

Artikel-Id : 12037169

frühere Artikel-Id :

WZH Zubehörkategorie	Aufnahme
Schneidwerkzeuge	System Löcher

### [Stechklinge re GR65 5mm LV](#)

Artikel-Id : 12037170

frühere Artikel-Id :

WZH Zubehörkategorie	Aufnahme
Schneidwerkzeuge	System Löcher

### [Stechplatte 3mm TINALOX](#)

Artikel-Id : 12035619

frühere Artikel-Id :

WZH Zubehörkategorie	Aufnahme
Schneidwerkzeuge	System Löcher

### [Stechplatte 3mm HARDLOX](#)

Artikel-Id : 12035620

frühere Artikel-Id :

WZH Zubehörkategorie	Aufnahme
Schneidwerkzeuge	System Löcher

### [Stechplatte 4mm TINALOX](#)

Artikel-Id : 12035621

frühere Artikel-Id :

WZH Zubehörkategorie	Aufnahme
Schneidwerkzeuge	System Löcher

---

### [Stechplatte 4mm HARDLOX](#)

Artikel-Id : 12035622

frühere Artikel-Id :

WZH Zubehörkategorie	Aufnahme
Schneidwerkzeuge	System Löcher

### [Stechplatte 5mm TINALOX](#)

Artikel-Id : 12035623

frühere Artikel-Id :

WZH Zubehörkategorie	Aufnahme
Schneidwerkzeuge	System Löcher

### [Stechplatte 5mm HARDLOX](#)

Artikel-Id : 12035624

frühere Artikel-Id :

WZH Zubehörkategorie	Aufnahme
Schneidwerkzeuge	System Löcher

#### **weiteres Zubehör**

### [Düse D6 f. Abstechklinge Fa. Löcher](#)

Artikel-Id : 12035636

frühere Artikel-Id :

---

### [Klemmschraube M8x1-LH 15,5LG 1000.602.15,5L](#)

Artikel-Id : 12035639

frühere Artikel-Id :

---

### [Klemmschraube M8x1-RH 15,5LG 1000.602.15,5R](#)

Artikel-Id : 12037063

frühere Artikel-Id :

---

### [Hülse M8x1-RH](#)

Artikel-Id : 12036532

frühere Artikel-Id :

---

Hülse M8x1-LH

Artikel-Id : 12036533

frühere Artikel-Id :

---