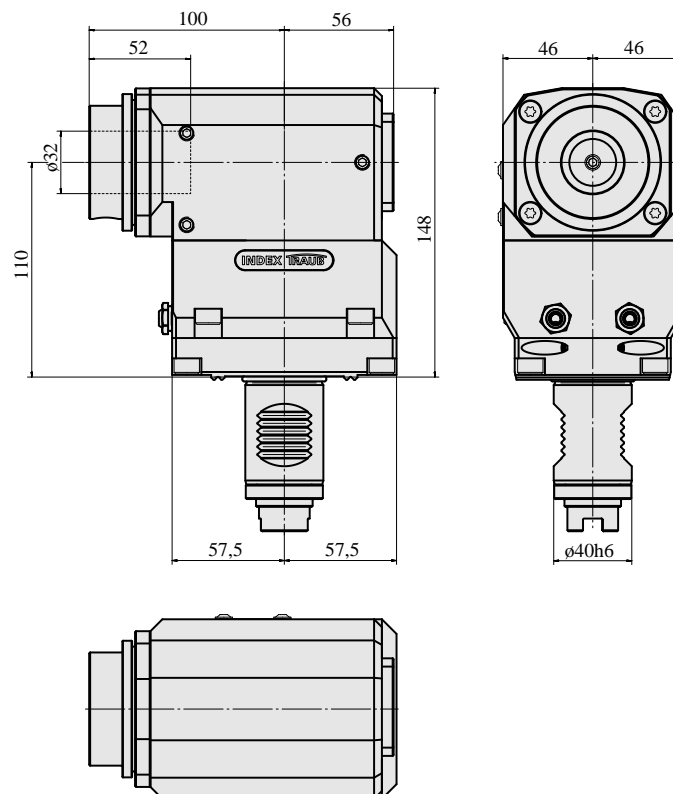
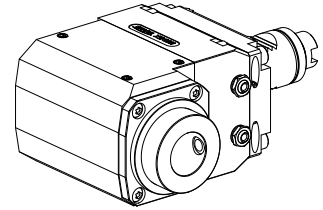


Fräseinheit VDI 40 1:1 D32

Technische Daten

Schaft VDI	VDI 40
Antrieb	Klauenkupplung
Fixierung VDI	W-Verzahnung
Übersetzung	1:1
Kühlung	außen, optional innen
Druck	80 bar
Aufnahme	D32
180° wendbar	ja
Drehrichtung	gleich der Antriebsrichtung
X [mm]	110
Y [mm]	–
Z [mm]	100
Produkte INDEX TRAUB	G250 • G420 • B400 • B500 • TNA500.2 • TNA400.2 • G400.2 • G500 • G520 • G300.2 • G320.2 • B400.3 • TNA400.3 • B500.3 • TNA500.3



Dokumente

ProduktHinweise

[DE \(pdf\)](#)

[EN \(pdf\)](#)

[FR \(pdf\)](#)

[PT \(pdf\)](#)

Zubehör

Optionales Zubehör

Zubehör für Werkzeughalter

[Kühlschmierstoffversorgung, innen 80 bar](#)

Artikel-Id : 10687215

frühere Artikel-Id : W9990290

[Kühlschmierstoffversorgung, innen 160 bar](#)

Artikel-Id : 10236572

frühere Artikel-Id : W9990284

weiteres Zubehör

[Hohlschraube M14x1](#)

Artikel-Id : 10105238

frühere Artikel-Id : W67530.0818

[Buchse 10 D x 6 D x 12,5](#)

Artikel-Id : 10670360

frühere Artikel-Id : W67530.0824

[Kugelspritzdüse D10xM6](#)

Artikel-Id : 11031912

frühere Artikel-Id : W67500.3208

Dichtung 6D x 12D x 10,5

Artikel-Id : 10478680

frühere Artikel-Id : W67221.4196

Verschlussbolzen 14,5 D MIT O-RING 479105.1200

Artikel-Id : 10988240

frühere Artikel-Id : W68540.2014
