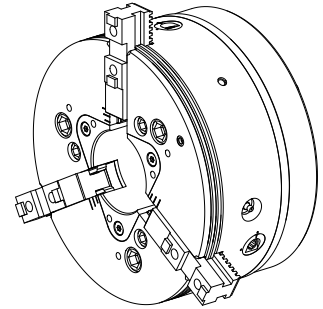


3-Backenfutter Rota THW plus 260-81 A8

Technische Daten

Produkte INDEX TRAUB	B400 • TNA400.2 • B400.3 • TNA400.3
Spindeldurchlass	82mm
Bearbeitungsseite	Hauptspindel
Hersteller Produktlinie	ROTA THW PLUS 260-81 A8
Spindelaufnahme	KK 8
Hersteller Produktlinie	Schunk



Für dieses Produkt ist aktuell keine 3-Seiten-Ansicht verfügbar

Dokumente

Für dieses Produkt sind keine Downloads vorhanden

Zubehör

Optionales Zubehör

weiteres Zubehör

[Deckel vst](#)

Artikel-Id : 10559129

frühere Artikel-Id : 887836
