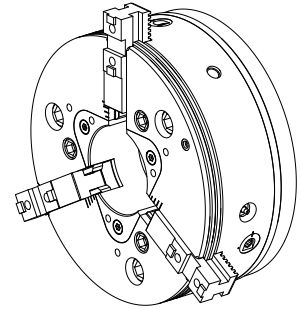


Mandrino di serraggio

Caratteristiche tecniche

Prodotti INDEX TRAUB	G420 • G400.2 • G300.2 • G320.2
Passaggio del mandrino	102mm
Lato di lavorazione	Mandrino principale • Contromandrino
Lin. prod. di altri produtt.	ROTA THW PLUS 315-104 A8
Attacco mandrino	KK 8
Altezza mont. sistema serr.	315
Lin. prod. di altri produtt.	Schunk



Per questo prodotto non è disponibile attualmente una visualizzazione in 3 pagine

Documenti

Non sono disponibili download per questo prodotto