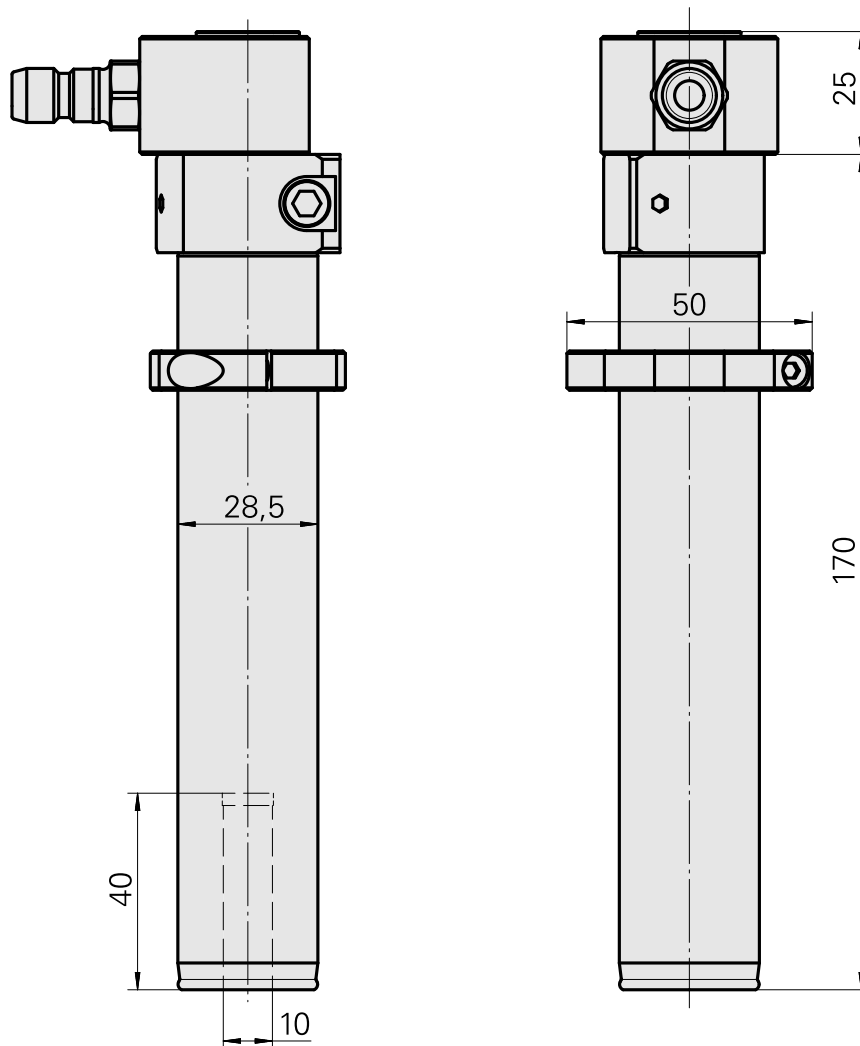


Bohrhalter Hydrodehn D10

Technische Daten

Antrieb	nicht angetrieben
Fixierung MS	Klemmring D28,5
Kühlung	innen
Druck	80 bar
Aufnahme	Hydrodehn D10
X [mm]	-
Y [mm]	-
Z [mm]	-
Produkte INDEX TRAUB	MS22-6 • MS22-8 • MS16-6 • MS24-6 • MS16-6 Plus



Dokumente

Produkthinweise

[DE \(pdf\)](#)

[EN \(pdf\)](#)

[FR \(pdf\)](#)

Zubehör

Optionales Zubehör

weiteres Zubehör

[Verschlusskupplung G1/4 SP-006-0-WR513-11-2 Serie LP](#)

Artikel-Id : 10837142

frühere Artikel-Id : 474940.0112
