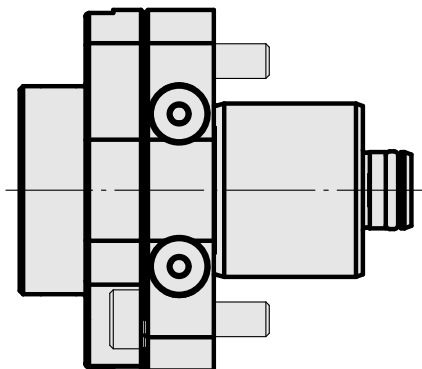
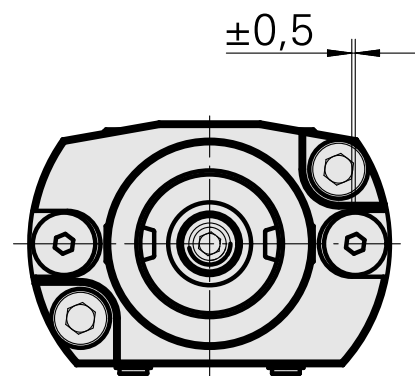
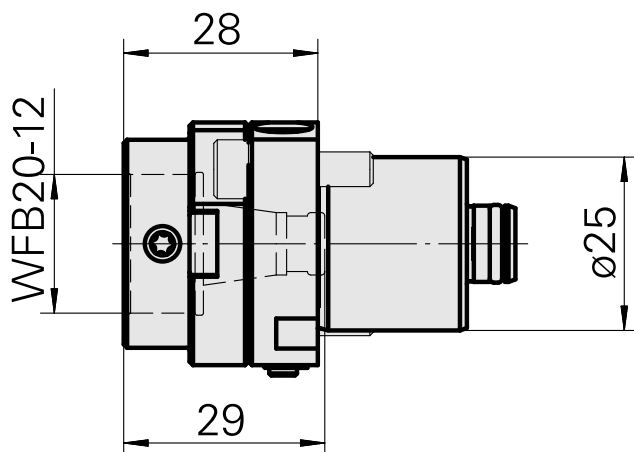


## Aufnahme Schaft 25 WFB 20-12, in Y-Richtung einstellbar

### Technische Daten

Schaft KPS	Schaft 25
Antrieb	nicht angetrieben
Kühlung	innen
Aufnahme	WFB 20-12
Druck	80 bar
X [mm]	-
Y [mm]	-
Z [mm]	28
Produkte INDEX TRAUB	TNL20 • TNL32-11 compact • TNL20-11 • TNL32 compact • TNL20.2-11 • TNK40.2-10 • TNK40.2-8 • TNL20.2



## Dokumente

### Produkthinweise

[PT \(pdf\)](#)

[DE \(pdf\)](#)

[EN \(pdf\)](#)

[FR \(pdf\)](#)

## Zubehör

Optionales Zubehör

### weiteres Zubehör

#### [Stift-Gewinde W&F M6x1x7 T15 M 6x1x7](#)

Artikel-Id : 10004947

frühere Artikel-Id : 326171

---

#### [Adapter WFB 20-12 Schrumpfen](#)

Artikel-Id : 10477939

frühere Artikel-Id : 904006

---

#### [Adapter WFB 20-12 Weldon](#)

Artikel-Id : 10221340

frühere Artikel-Id : 904007

---

#### [Adapter WFB 20-12 Spannzange](#)

Artikel-Id : 10625654

frühere Artikel-Id : 904008

---

#### [Adapter WFB 20-12 Hydrodehn](#)

Artikel-Id : 10566889

frühere Artikel-Id : 904010

---

---

WZH WFB 20-12 Gewindeschneiden

Artikel-Id : 11004600

frühere Artikel-Id : WZ9990.9613F

---

WZH WFB 20-12 Sonstige

Artikel-Id : 10243177

frühere Artikel-Id : WZ9990.9612F

---