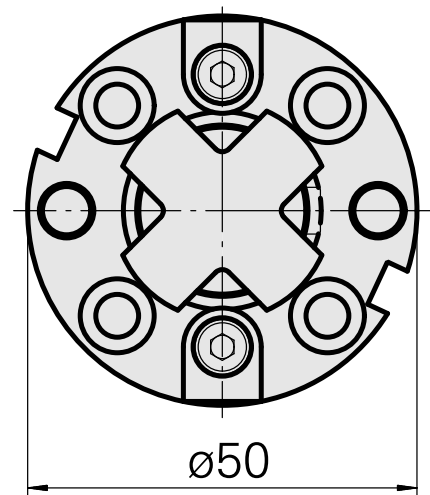
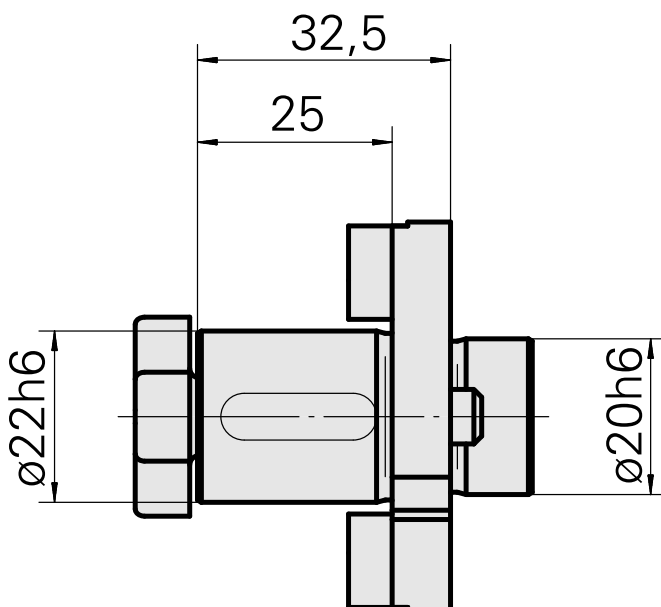
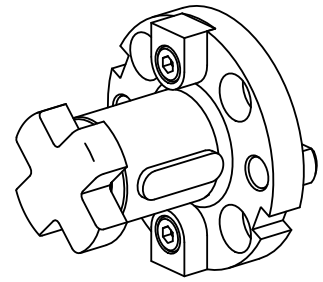


## Fräshaltestück Fräswelle D22

### Technische Daten

<b>Antrieb</b>	nicht angetrieben
<b>Aufnahme</b>	Fräswelle D22
<b>X [mm]</b>	32,5
<b>Y [mm]</b>	–
<b>Z [mm]</b>	–
<b>Produkte INDEX TRAUB</b>	A100 • C42/65 • G160 • G300 • G400 • MS32C • MS52C • V100 • V200 • A200-6 • ABC • B400 • C100 • C200 • G200 • G200.2 • G220 • G250 • MS16-6 • MS22-6 • MS22-8 • MS32-6.2 • MS40-6 • MS40-8 • TNX65/42 • V160C • V160G • V300 • TNA400.2 • ABC.2 • G300.2 • G320.2 • B400.3 • TNA400.3



---

## Dokumente

Für dieses Produkt sind keine Downloads vorhanden

## Zubehör

Zum Betrieb benötigt

### [Fräsdornschlüssel 22](#)

Artikel-Id : 10428155

frühere Artikel-Id : 203020.1220

WZH Zubehörkategorie  
Werkzeug für  
Spannzangen

Aufnahme  
Fräswelle D22

Werkzeug für  
Spannzangen  
Fräsdornschlüssel

## Optionales Zubehör

### Zubehör für Werkzeughalter

### [Fräseranzugsschraube M10](#)

Artikel-Id : 10638143

frühere Artikel-Id : 250122.1028

WZH Zubehörkategorie  
Fräseranzugsschraube

Aufnahme  
M10

### weiteres Zubehör

### [Ringe](#)

Artikel-Id : 10398855

frühere Artikel-Id : 251390.----

---

### [FRÄSDORNRING](#)

Artikel-Id : 10169490

frühere Artikel-Id : 251391.----

---