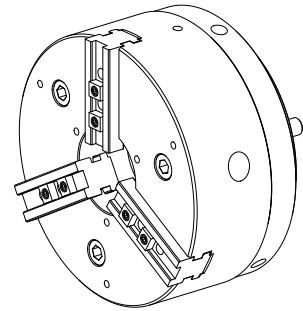


## 3-Backenfutter Kitagawa QJR10A8

### Technische Daten

<b>Produkte INDEX TRAUB</b>	B400 • TNA400.2 • B400.3 • TNA400.3
<b>Spindeldurchlass</b>	82mm
<b>Bearbeitungsseite</b>	Hauptspindel
<b>Spindelaufnahme</b>	KK 8



Für dieses Produkt ist aktuell keine 3-Seiten-Ansicht verfügbar

## **Dokumente**

Für dieses Produkt sind keine Downloads vorhanden