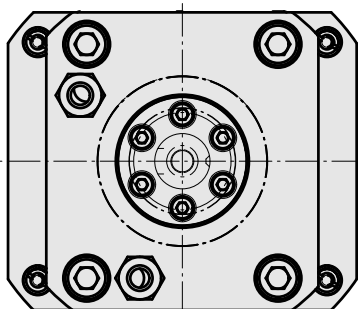
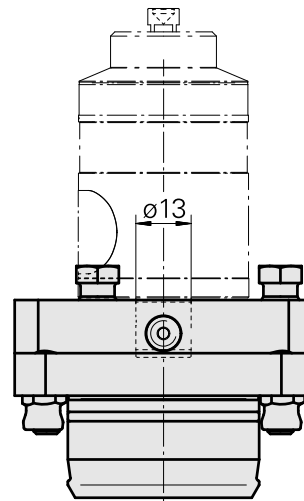
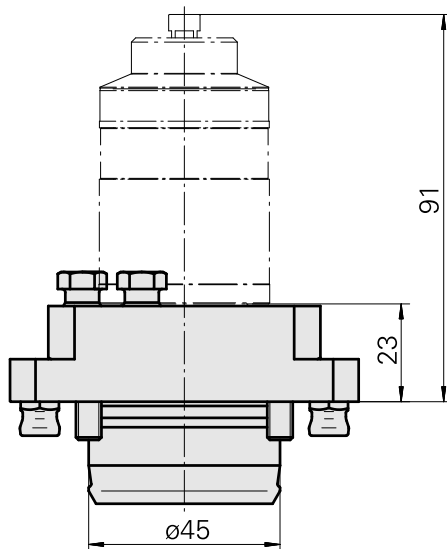


Probe holder KPS 45 Blum

Technische Daten

Schaft KPS	KPS 45
Antrieb	nicht angetrieben
Kühlung	außen
Aufnahme	Blum
Druck	80 bar
180° wendbar	ja
X [mm]	30
Y [mm]	–
Z [mm]	–
Produkte INDEX TRAUB	TNL20 • TNL32 • TNL32-11 • TNL32-11 compact • TNL20-11 • TNL20.2-11 • TNL32 compact • TNK40.2-10 • TNK40.2-8 • TNL20.2



Dokumente

Für dieses Produkt sind keine Downloads vorhanden

Zubehör

Zum Betrieb benötigt

Messtaster Fa. Blum BTH25 D13

Artikel-Id : 12133362

frühere Artikel-Id :

Tasteinsätze Fa. Blum

Artikel-Id : 12133363

frühere Artikel-Id :

Optionales Zubehör

Zubehör für Werkzeughalter

Kühlmittelrohr, L = 100 mm

Artikel-Id : 10309869

frühere Artikel-Id : W9990658

WZH Zubehörkategorie	Aufnahme
Kühlschmierstoff-Rohr	D6

weiteres Zubehör

Gew.-Stift M6x0,75 f. Blum BTH25 -Aufnah

Artikel-Id : 12006155

frühere Artikel-Id :

Senkschr. M6x0,75 f. Blum BTH25-Aufnahme

Artikel-Id : 12006154

frühere Artikel-Id :

Späneschutz

Artikel-Id : 12007557

frühere Artikel-Id :

Doppelkegelring DIN 3862-6-St

Artikel-Id : 10528470

frühere Artikel-Id : 471060.0601

Gewindebuchse M10x1 verzinkt M10x1 Stahl verzinkt A3C

Artikel-Id : 10707394

frühere Artikel-Id : 471112.06
