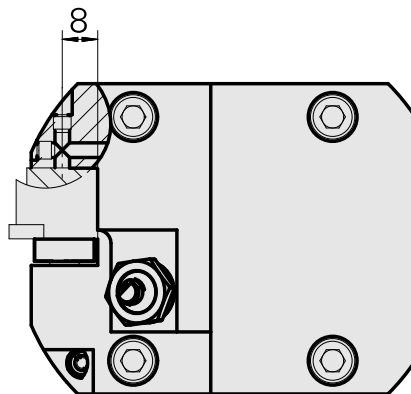
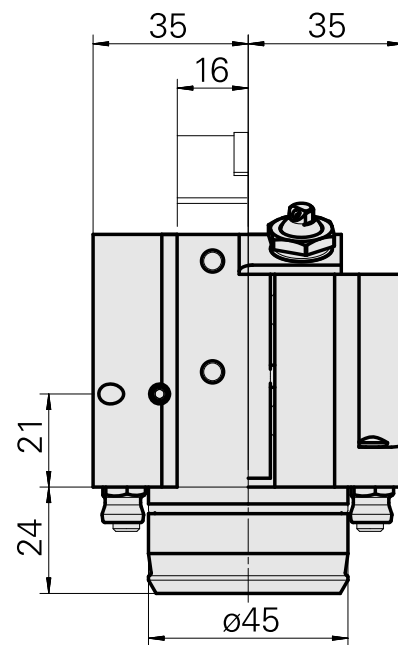
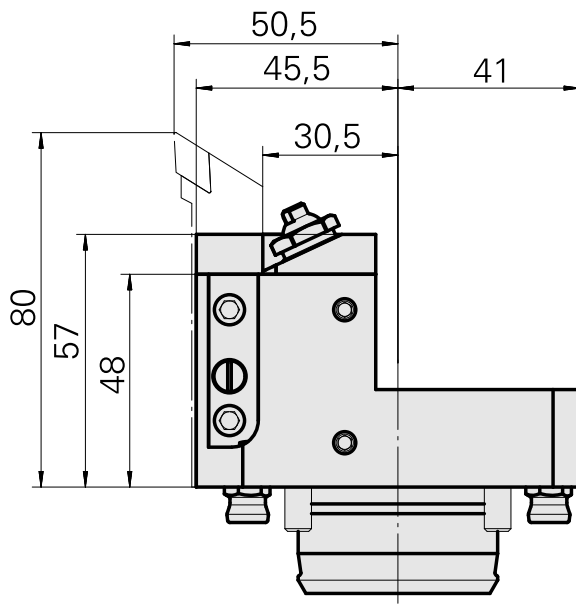
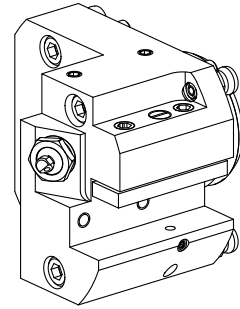


## Drehhalter KPS 45 Vierkant 16x16

### Technische Daten

Schaft KPS	KPS 45
Antrieb	nicht angetrieben
Kühlung	außen und innen
Aufnahme	Vierkant 16x16
Druck	80 bar
X [mm]	57
Y [mm]	–
Z [mm]	45,5
Produkte INDEX TRAUB	TNL32-11 • TNL32



---

## Dokumente

Für dieses Produkt sind keine Downloads vorhanden

## Zubehör

Optionales Zubehör

### weiteres Zubehör

#### [Buchse 10 D x 6 D x 12,5](#)

Artikel-Id : 10670360

frühere Artikel-Id : W67530.0824

---

#### [Hohlschraube M14x1](#)

Artikel-Id : 10105238

frühere Artikel-Id : W67530.0818

---

#### [Düse d10 Kugel D10 - Bohrung D2 40°](#)

Artikel-Id : 10072335

frühere Artikel-Id : 910693

---