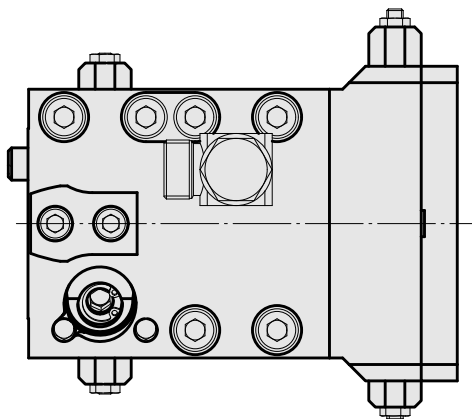
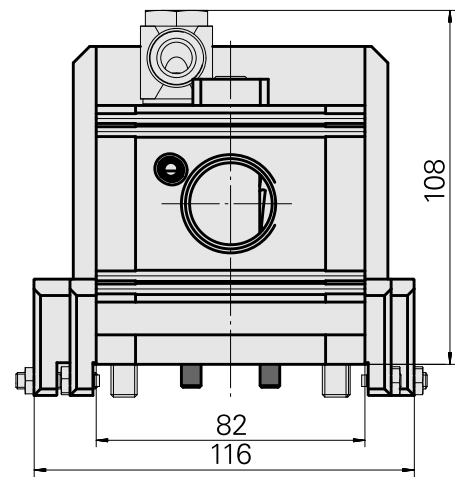
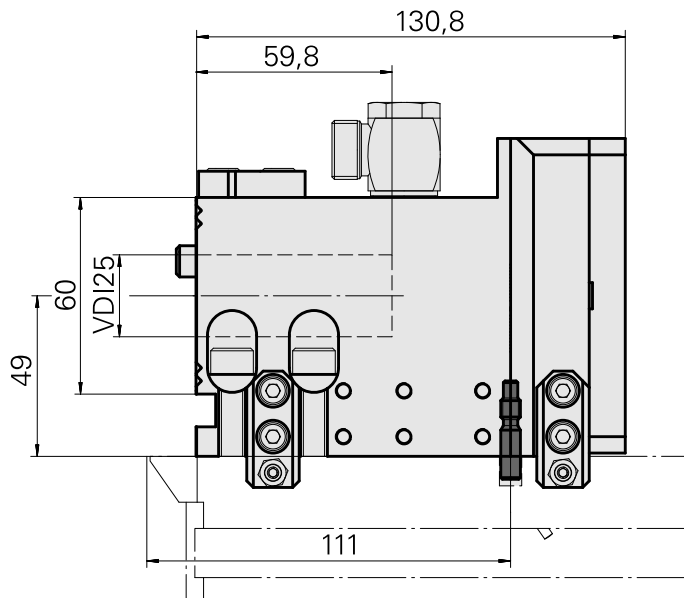
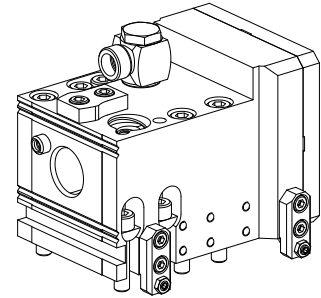


Werkzeugaufnahme MS32/MS40 VDI 25

Technische Daten

Schlittensystem MS	MS32/MS40
Antrieb	nicht angetrieben
Fixierung MS	Passfeder/Stift
Kühlung	außen und innen
Druck	80 bar
Aufnahme	VDI 25
X [mm]	-
Y [mm]	-
Z [mm]	49
Produkte INDEX TRAUB	MS40-6



Dokumente

Für dieses Produkt sind keine Downloads vorhanden

Zubehör

Optionales Zubehör

weiteres Zubehör

[Schwenkverschraubung BCE-L12-G1/4E 12L G1/4Z-WD Schwenkverschrbg](#)

Artikel-Id : 10978762

frühere Artikel-Id : 470659.1201
