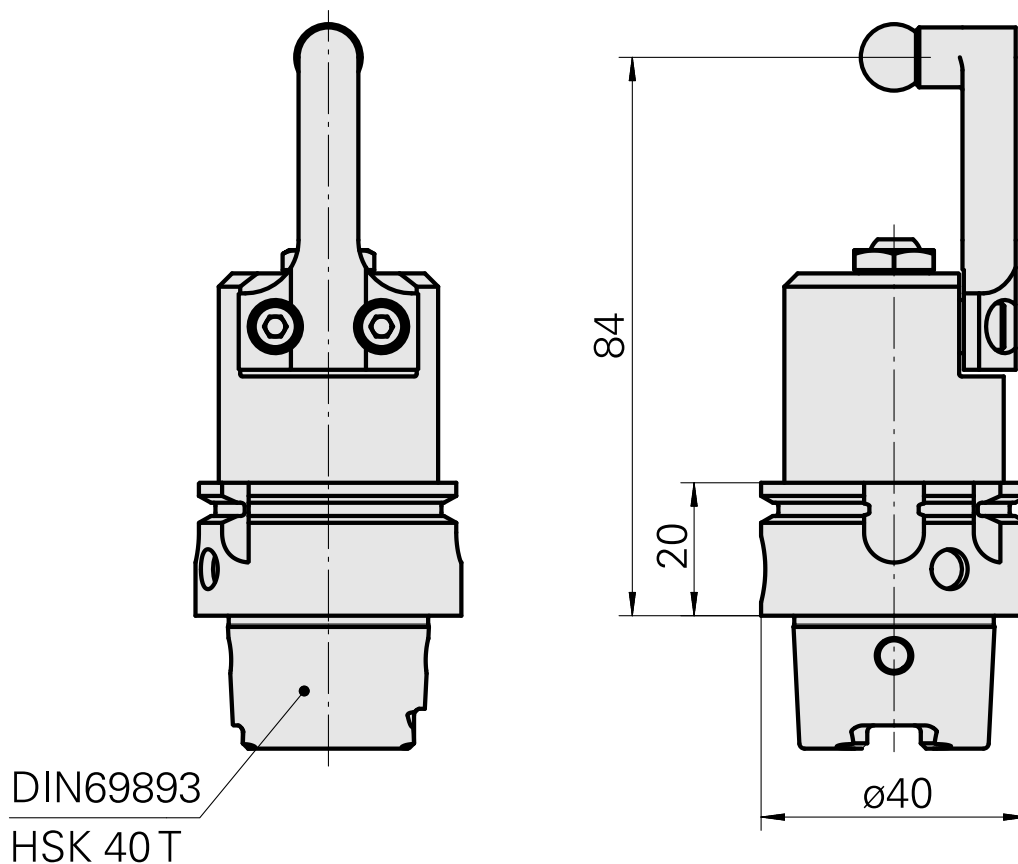
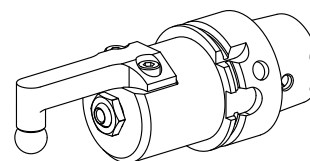


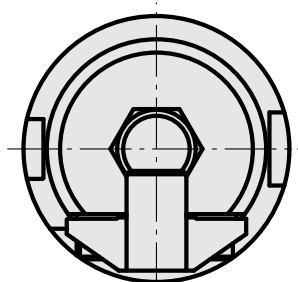
Referenzhalter HSK 40 T

Technische Daten

Schaft HSK	HSK 40
Form HSK	T
Kühlung	außen
Druck	80 bar
X [mm]	-
Produkte INDEX TRAUB	G200.2 • G220 • G220.3 • TNX220.3



DIN69893
HSK 40 T



Dokumente

Für dieses Produkt sind keine Downloads vorhanden

Zubehör

Zum Betrieb benötigt

[Steckschlüssel HSK A40](#)

Artikel-Id : 10532354

frühere Artikel-Id : WS7400.0010

WZH Zubehörkategorie	Aufnahme
Werkzeug für KSS- Übergabesatz	HSK 40 A/C

Optionales Zubehör

Zubehör für Werkzeughalter

[Kühlmittelübergabesatz HSK A40](#)

Artikel-Id : 10581780

frühere Artikel-Id : WS7400.0020

WZH Zubehörkategorie	Aufnahme
Kühlschmierstoff- Übergabesatz	HSK 40 A/C